
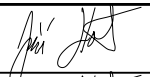



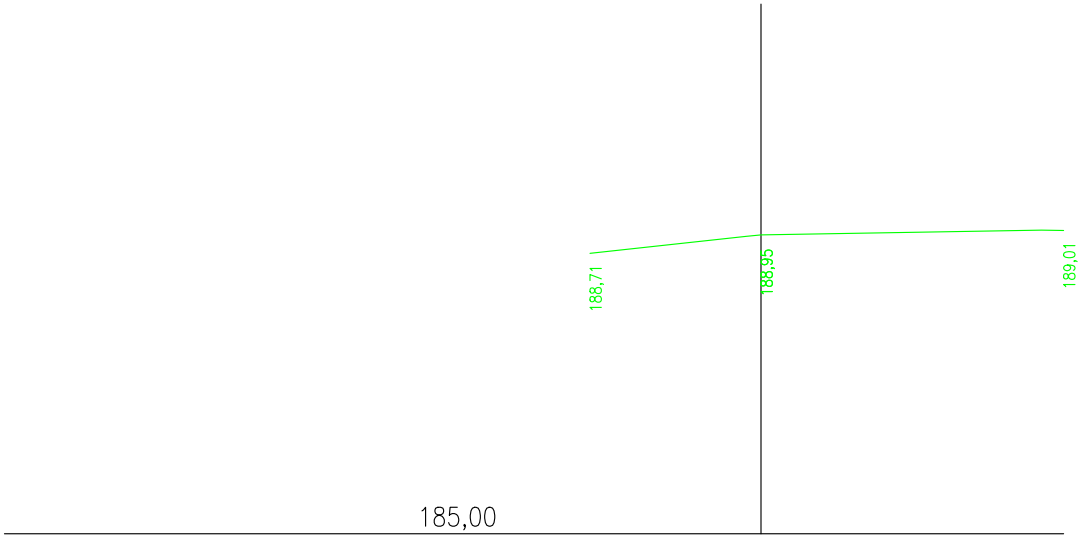
ČÁST D.1.1

INVESTOR/OBJEDNATEL PD:	Obec Bílovice Bílovice 70 687 12 Bílovice
	

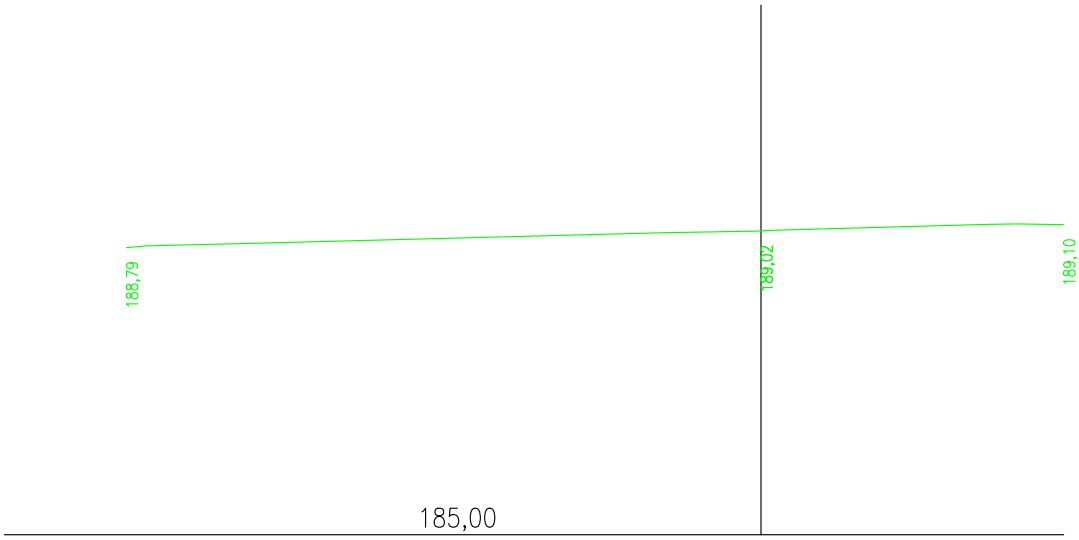
ZHOTOVITEL PD:	Disroad s.r.o., Podlesí I, 4940 760 05 Zlín IČ: 14157853	Vypracoval Ing. Jiří Hoke	
disROAD PROJEKTOVÁNÍ DOPRAVNÍCH STAVEB		Zodpovědný projektant Ing. Jiří Hoke	

Akce:	BÍLOVICE – OPRAVA CHODNÍKU PODÉL SILNICE II/497	Čís. zakázky:	23_012-DR
OBJEKT:	SO101.1 CHODNÍK VLEVO	Datum:	03/2023
Č. PŘÍLOHY:	NÁZEV PŘÍLOHY: 05 CHARAKTERISTICKÉ PŘÍČNÉ ŘEZY	Formát:	45 A4
		Měřítko:	1:100
		Stupeň:	Souprava:
		DUSP	

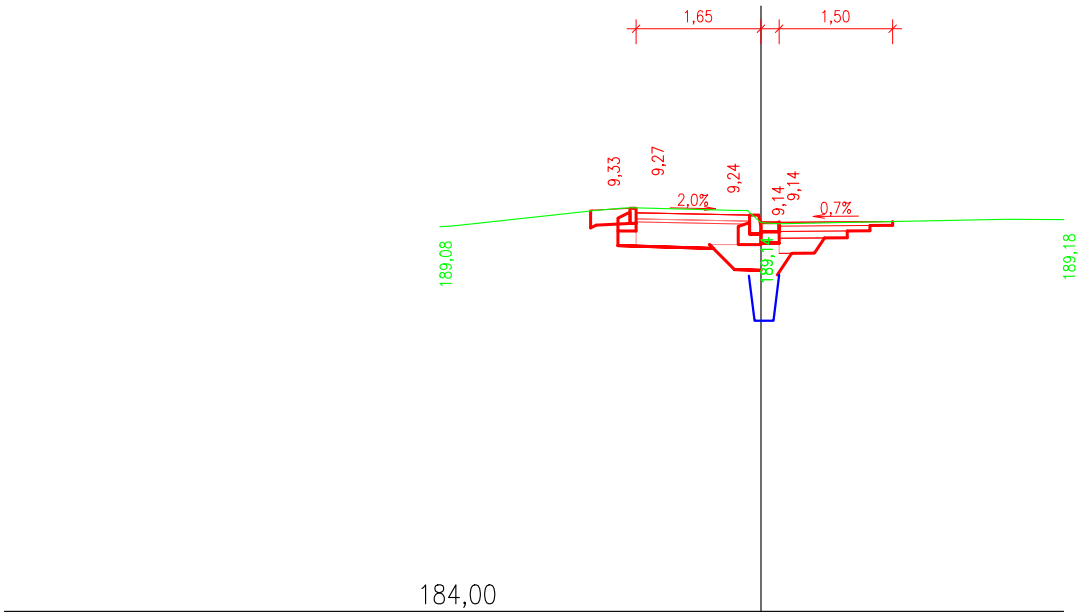
PR: 1
km 0,000 00



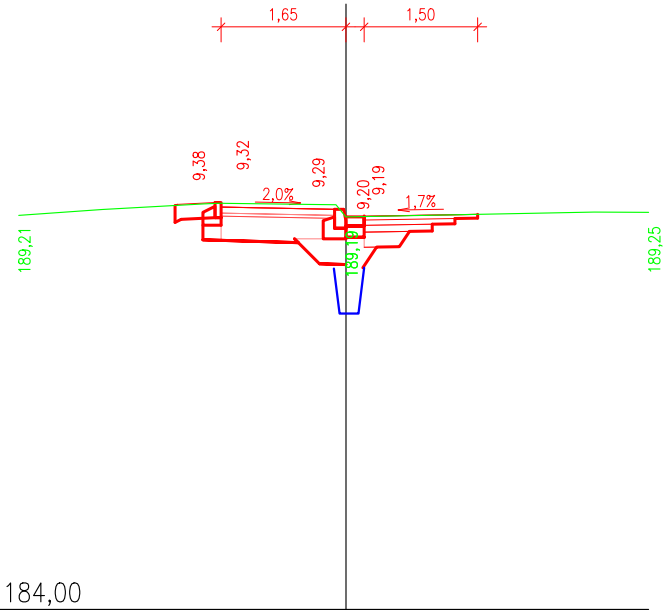
PR: 3
km 0,010 00



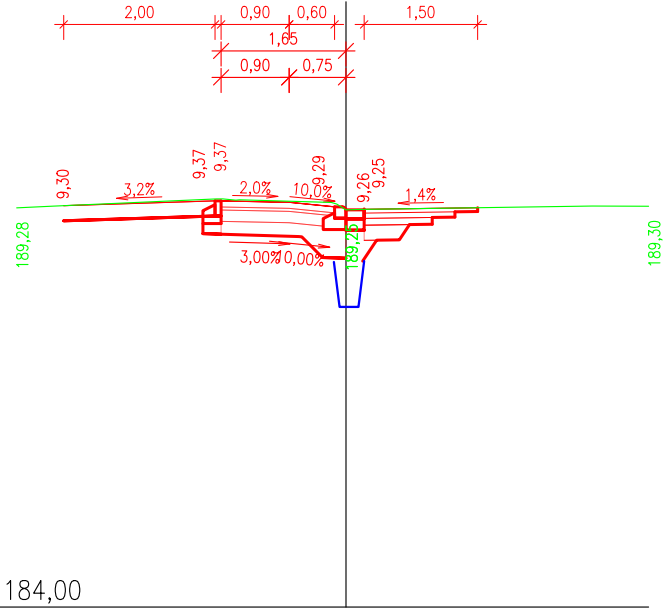
PR: 4
km 0,020 00



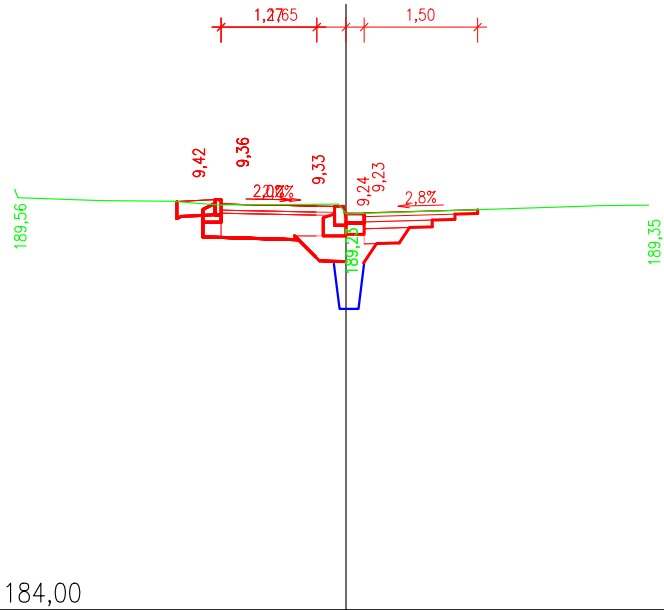
PR: 5
km 0,030 00



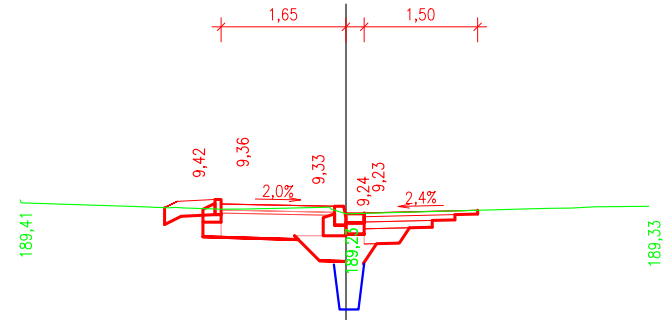
PR: 6
km 0,040 00



PR: 7
km 0,050 00

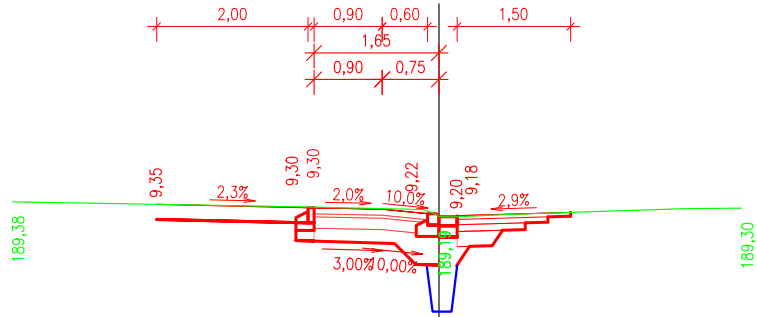


PR: 8
km 0,060 00



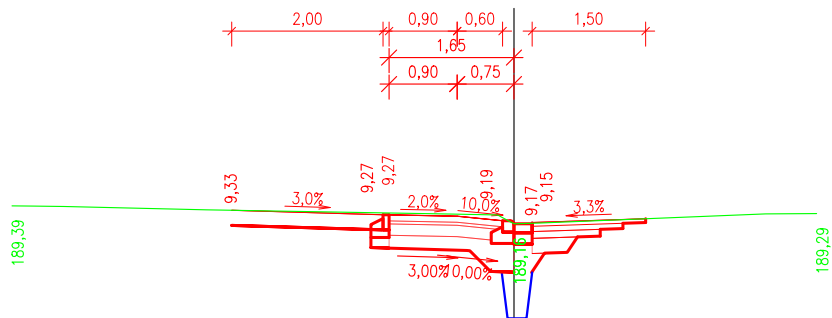
184,00

PR: 9
km 0,070 00



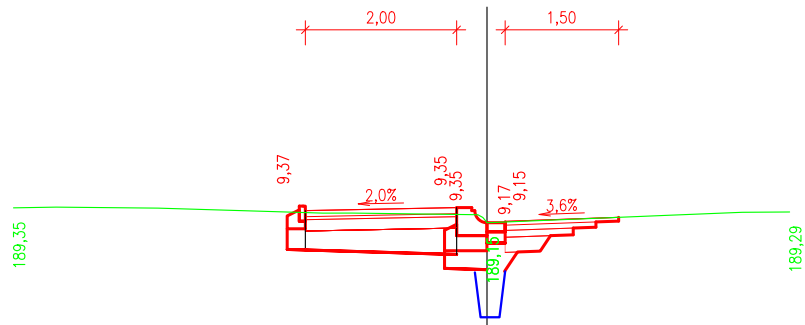
184,00

PR: 10
km 0,080 00



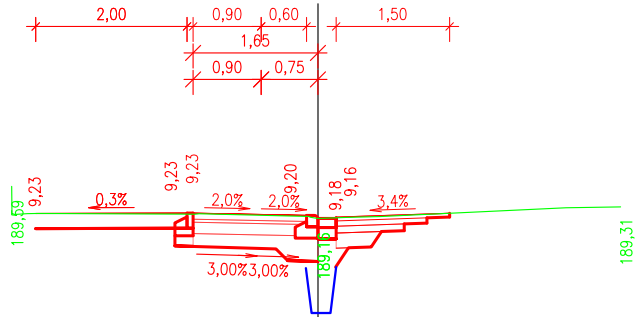
184,00

PR: 11
km 0,086 77



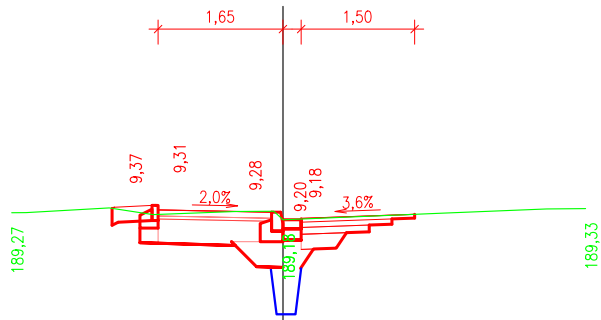
184,00

PR: 12
km 0,100 00



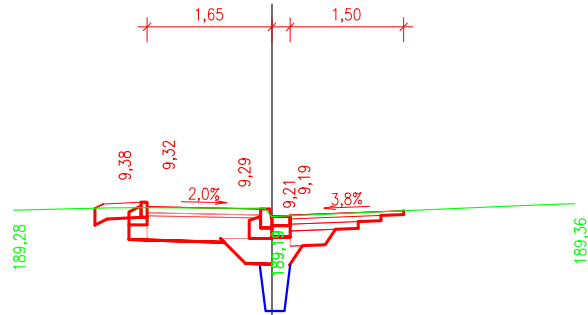
184,00

PR: 13
km 0,110 00



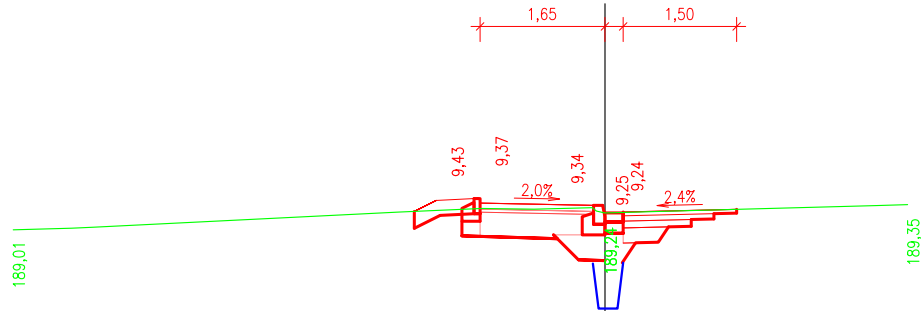
184,00

PR: 14
km 0,120 00



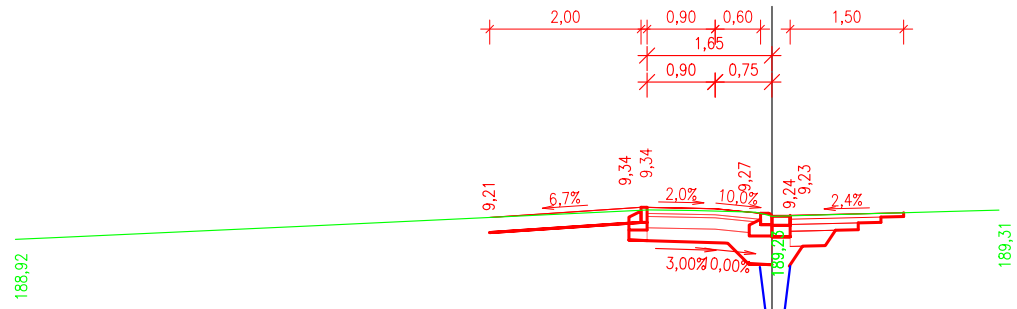
184,00

PR: 15
km 0,130 00



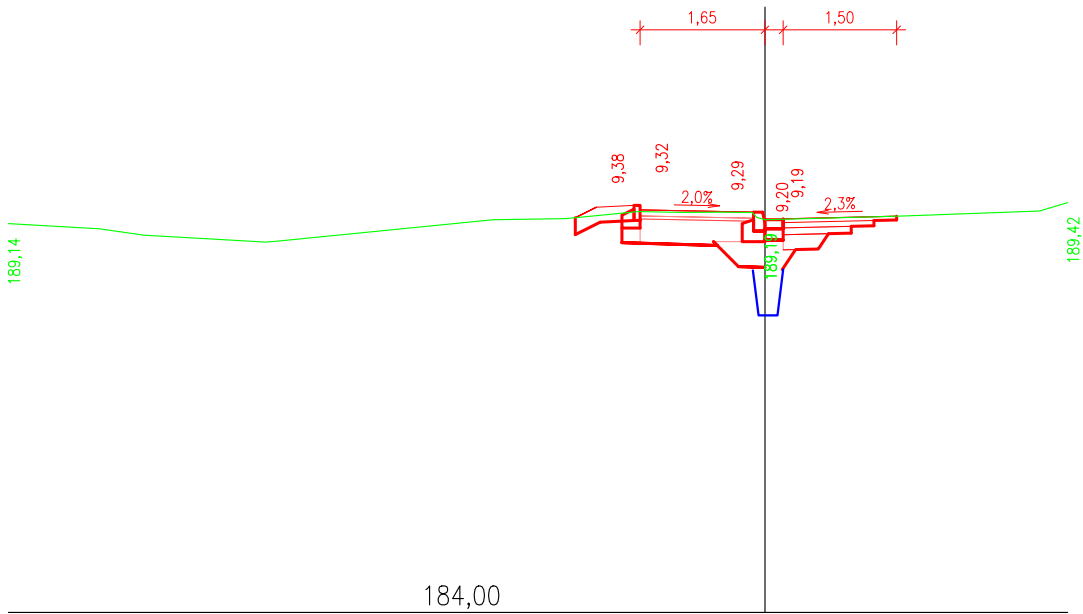
184,00

PR: 16
km 0,134 00

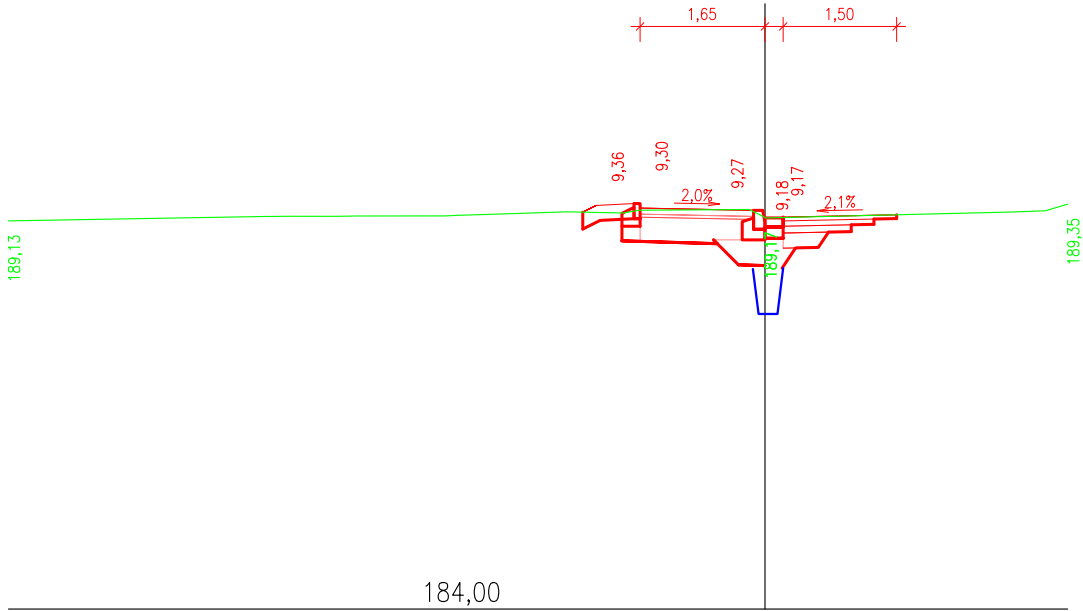


184,00

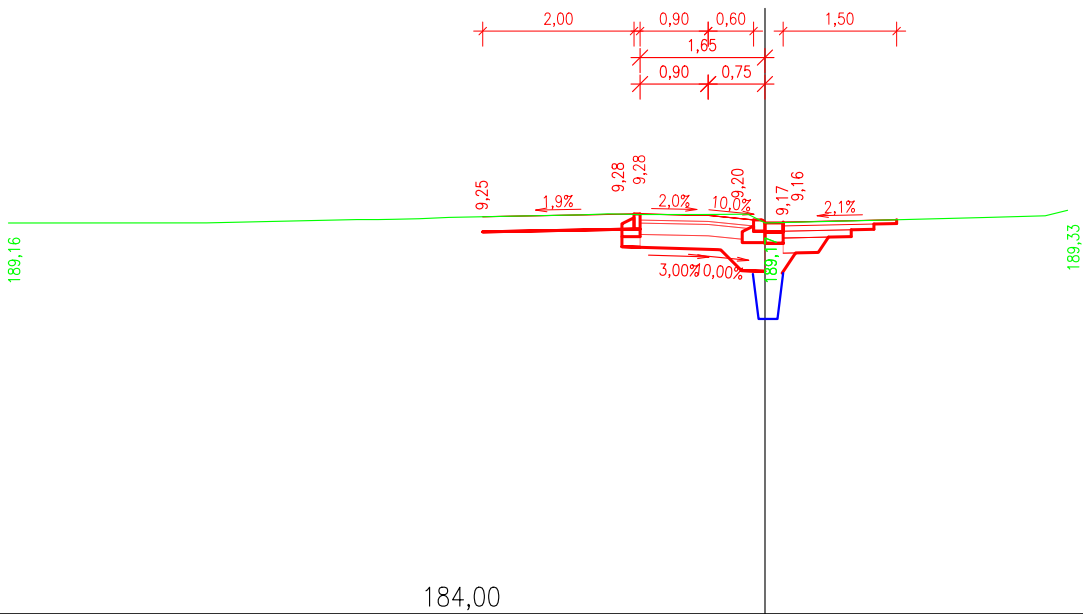
PR: 17
km 0,140 00



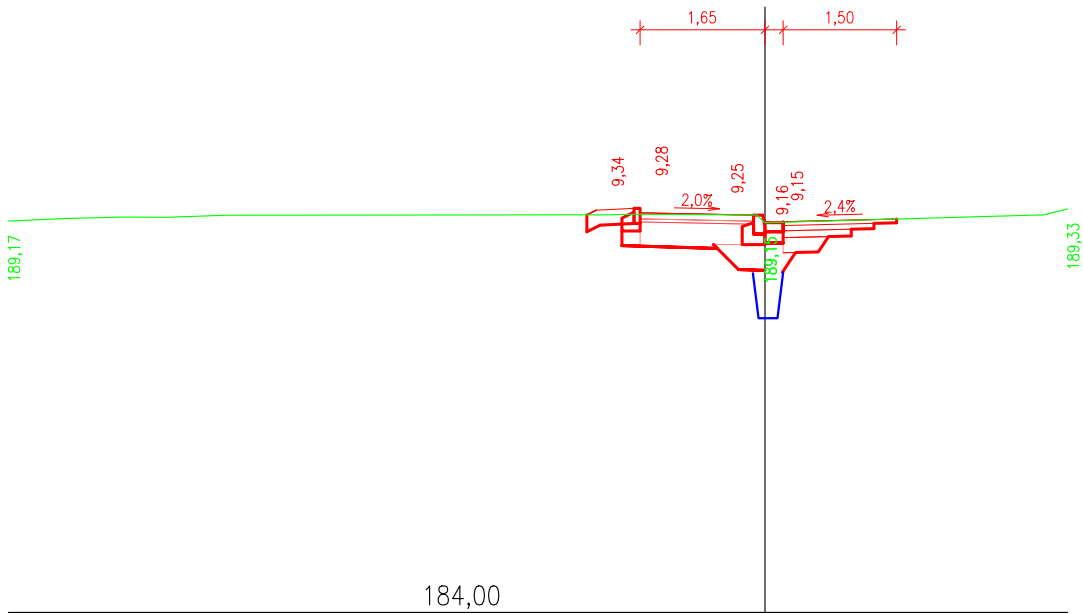
PR: 18
km 0,150 00



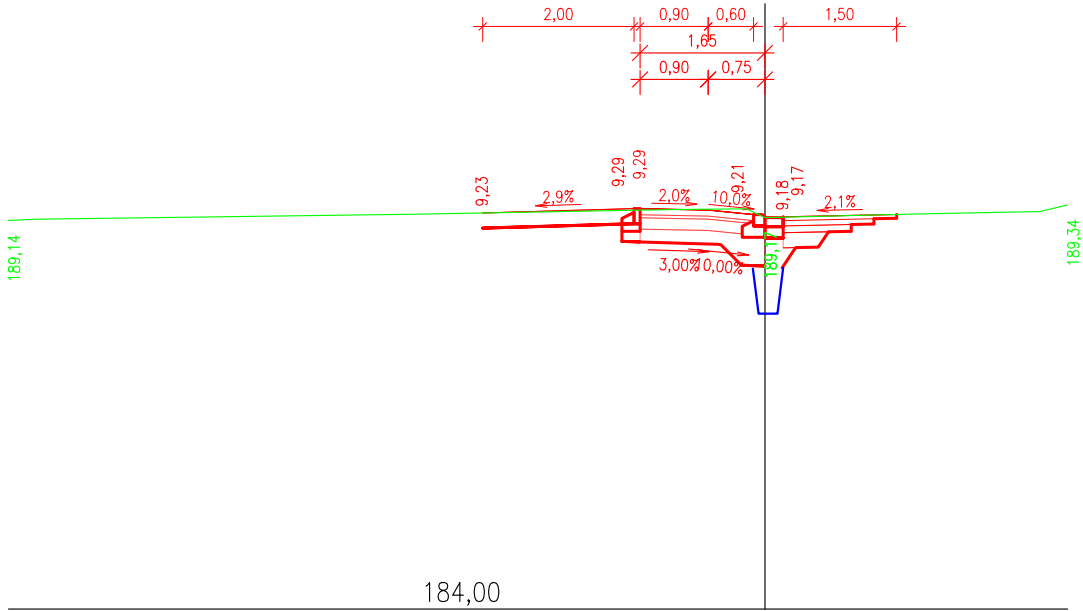
PR: 19
km 0,153 00



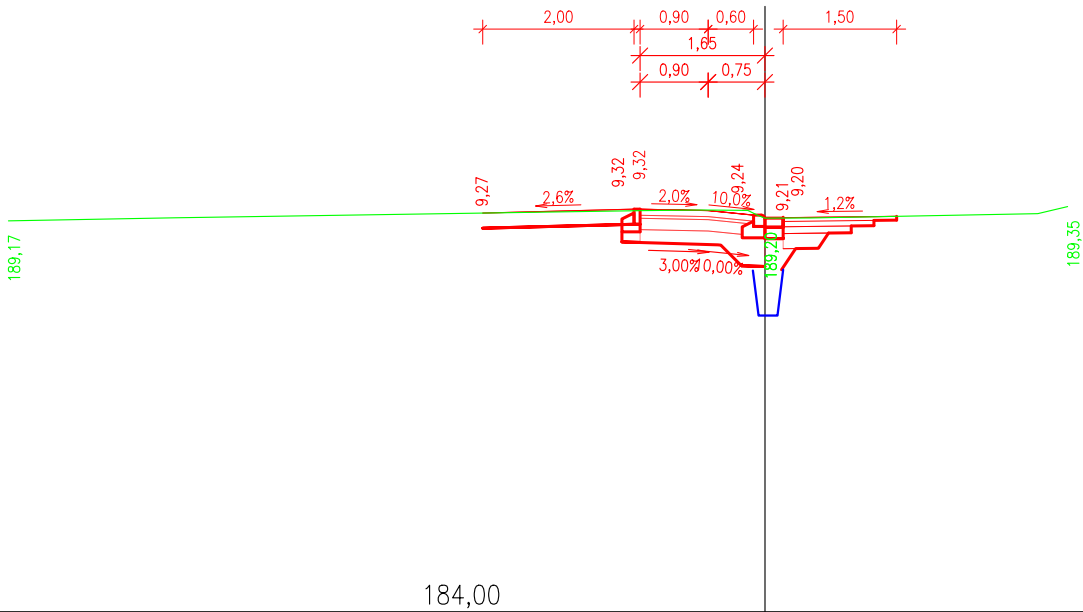
PR: 20
km 0,160 00



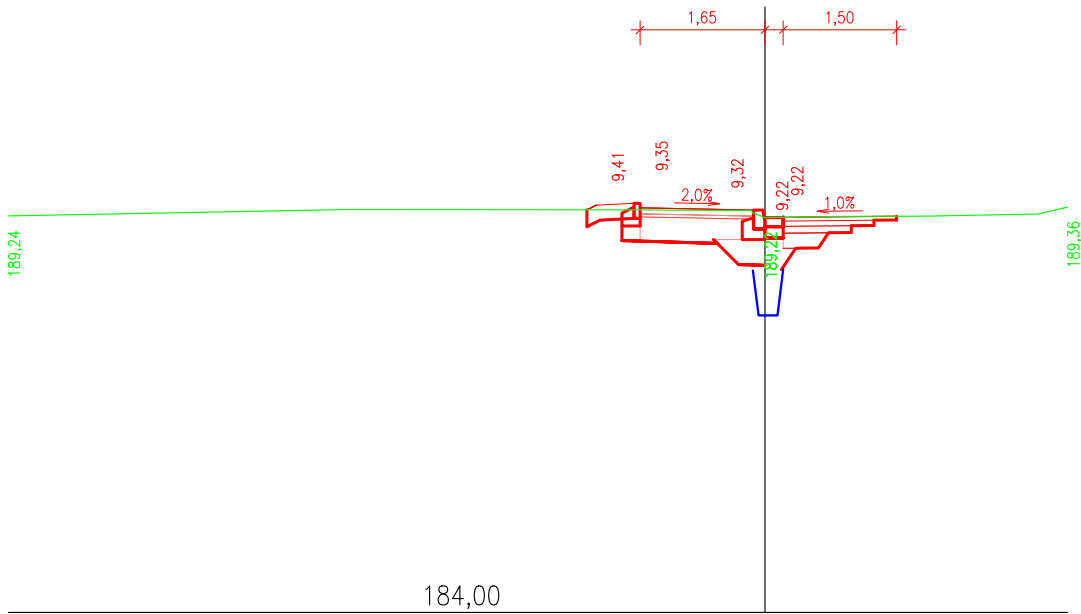
PR: 21
km 0,170 00



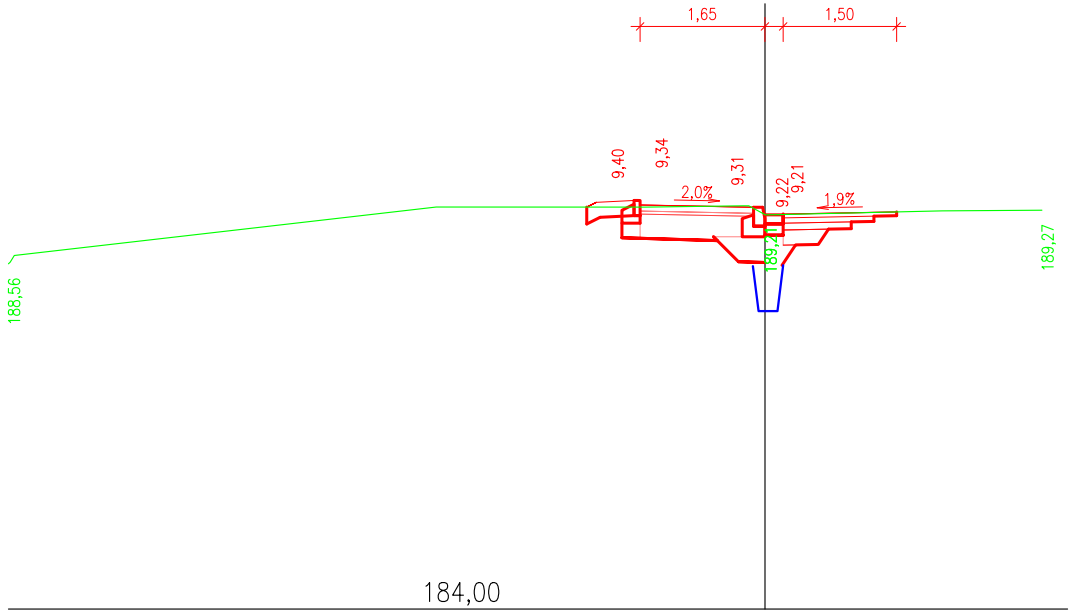
PR: 22
km 0,176 00



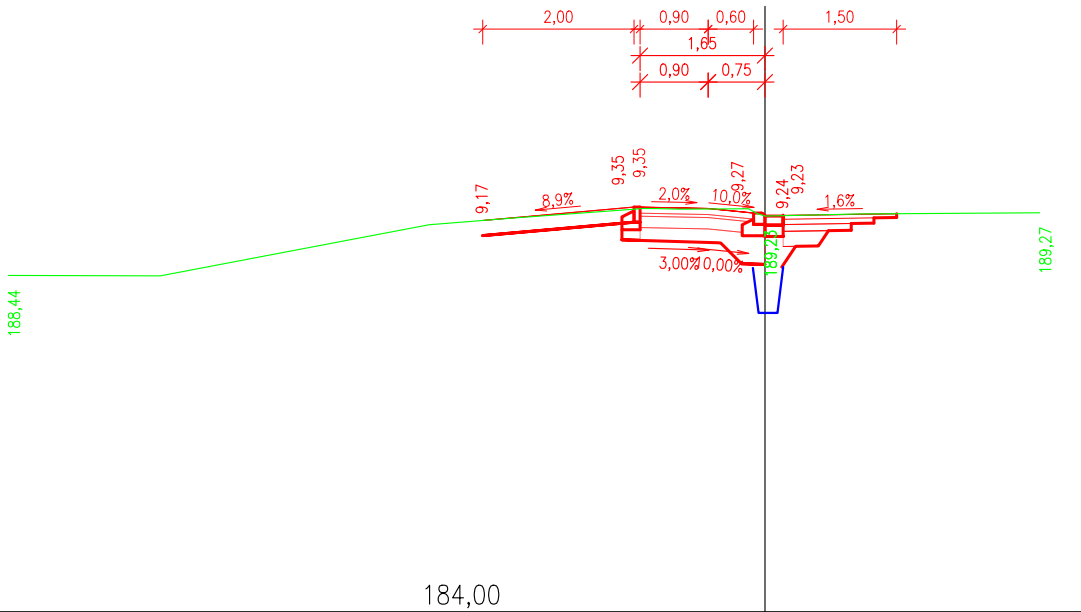
PR: 23
km 0,180 00



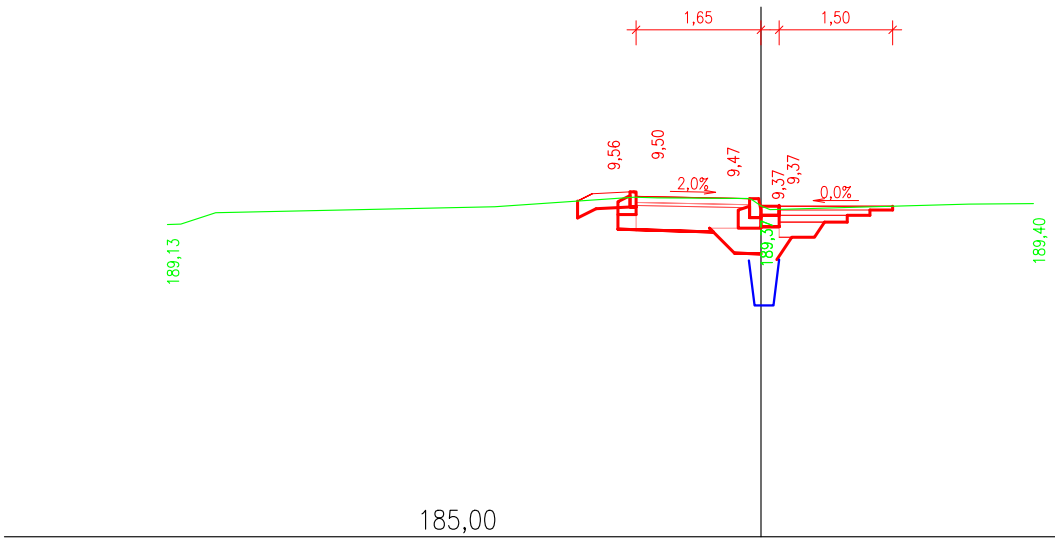
PR: 24
km 0,186 00



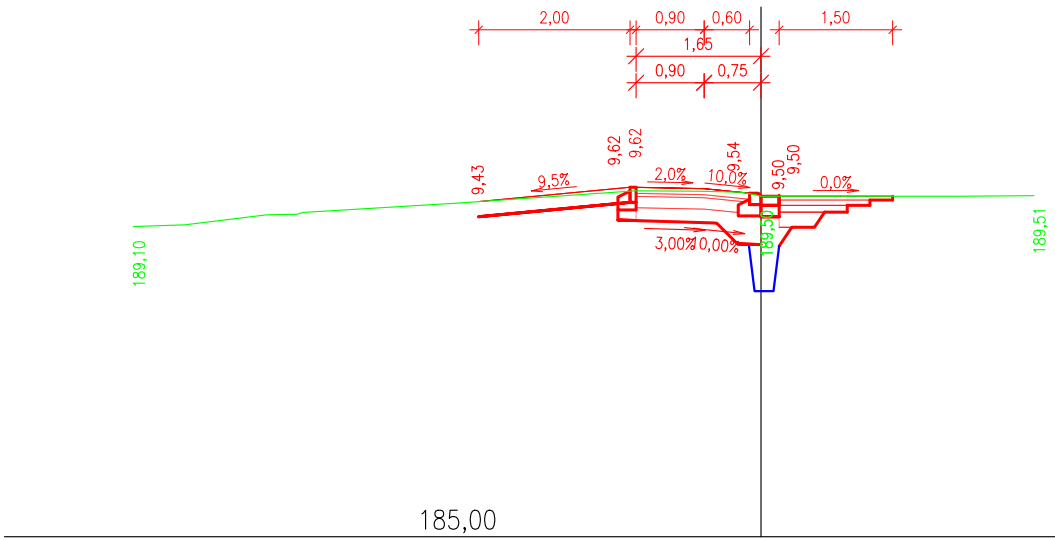
PR: 25
km 0,188 00



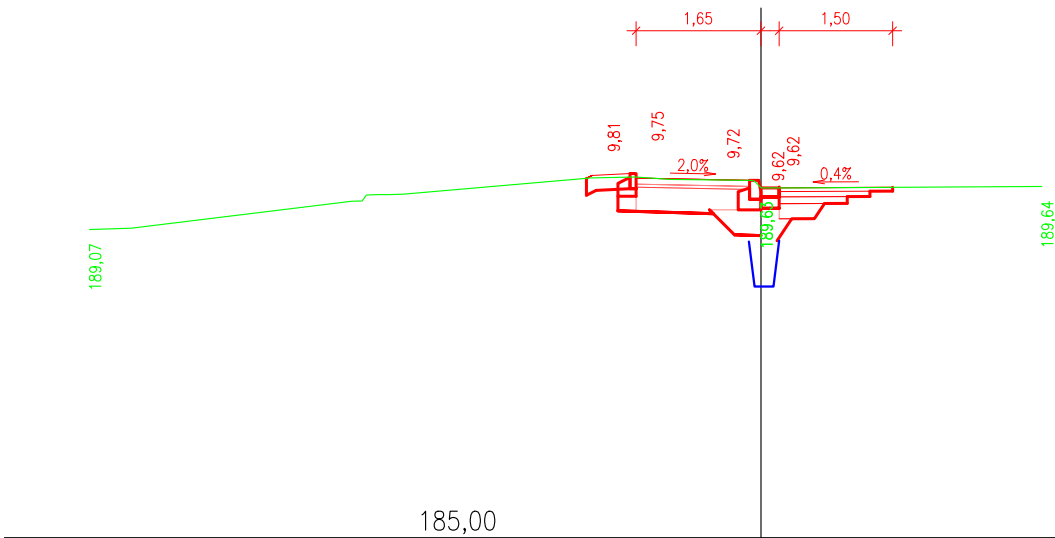
PR: 29
km 0,220 00



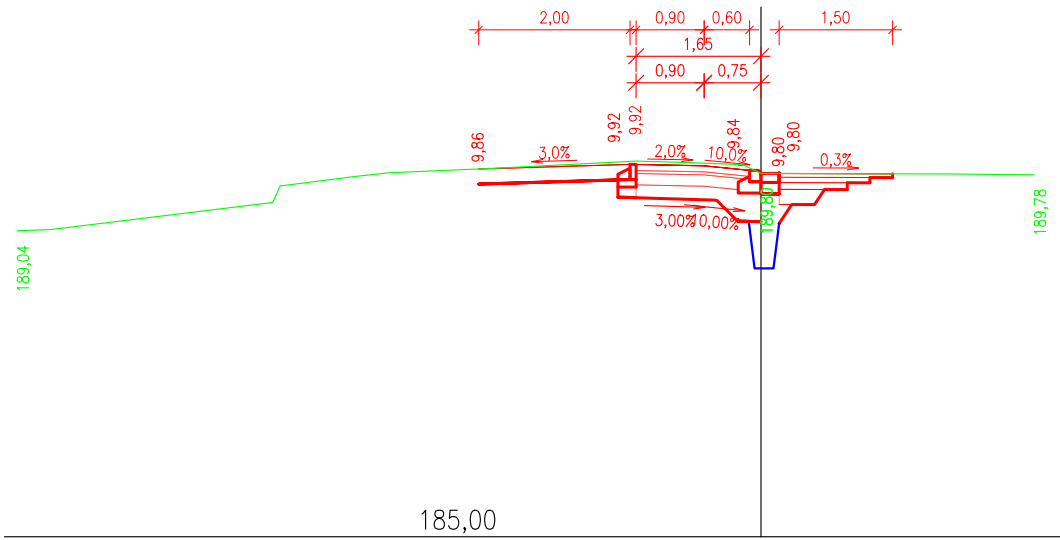
PR: 30
km 0,230 00



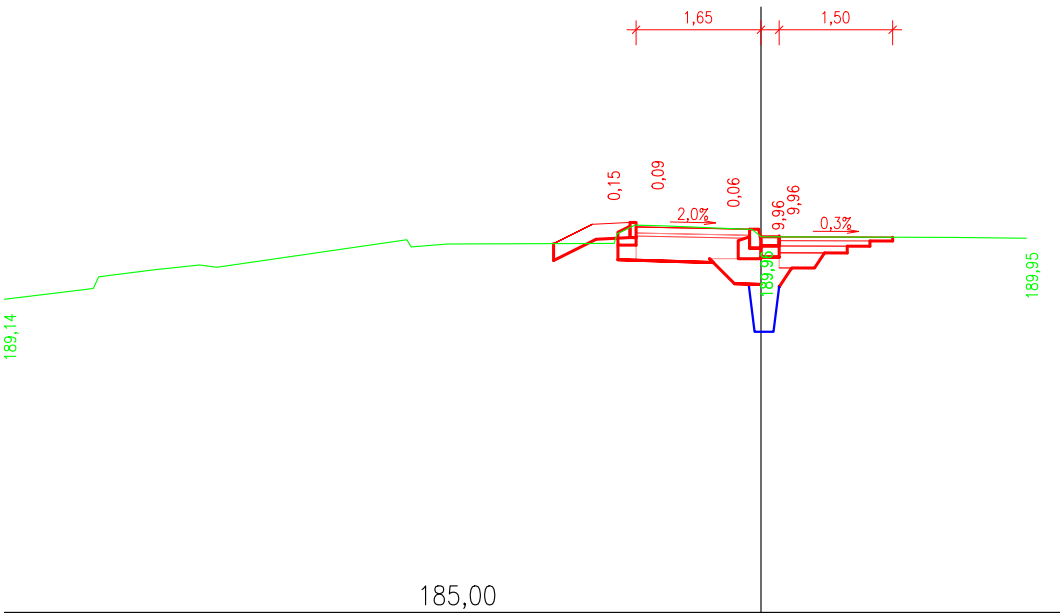
PR: 31
km 0,240 00



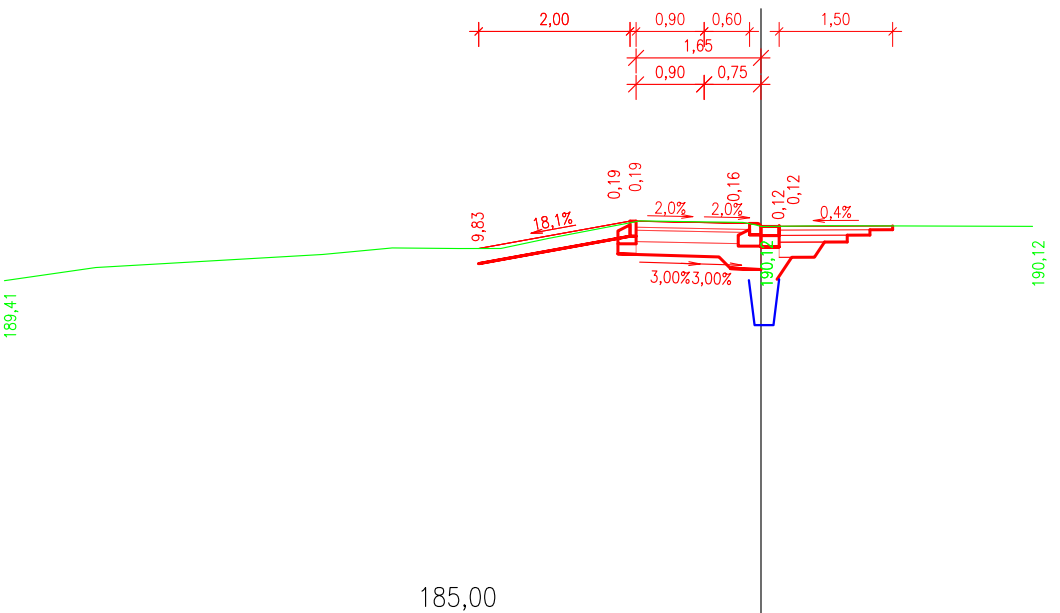
PR: 32
km 0,250 00



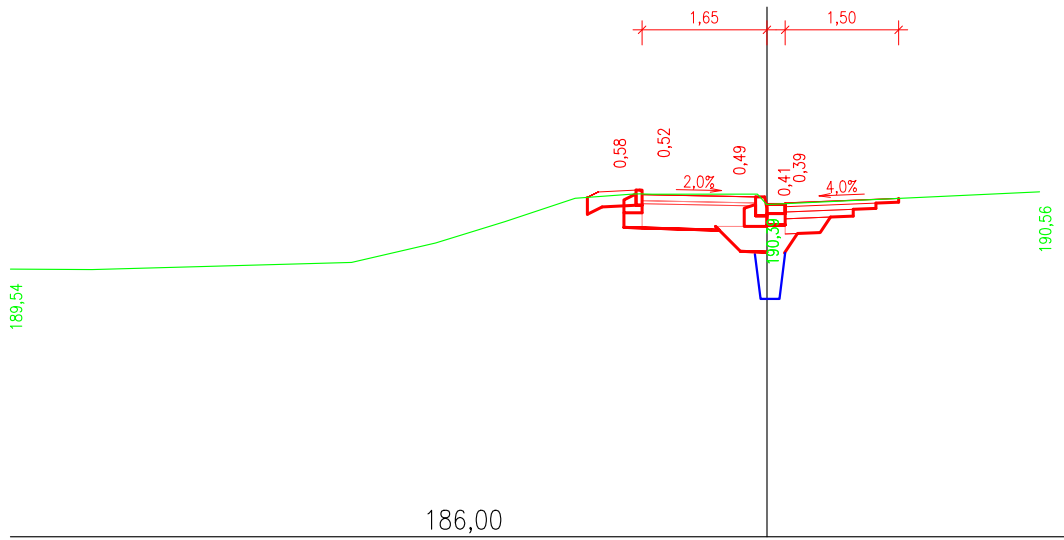
PR: 33
km 0,260 00



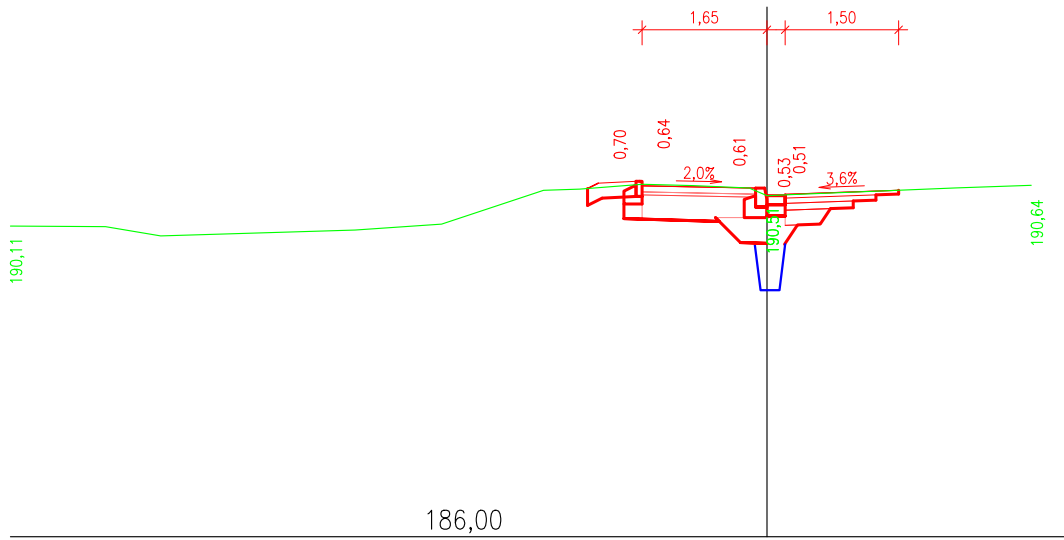
PR: 34
km 0,270 00



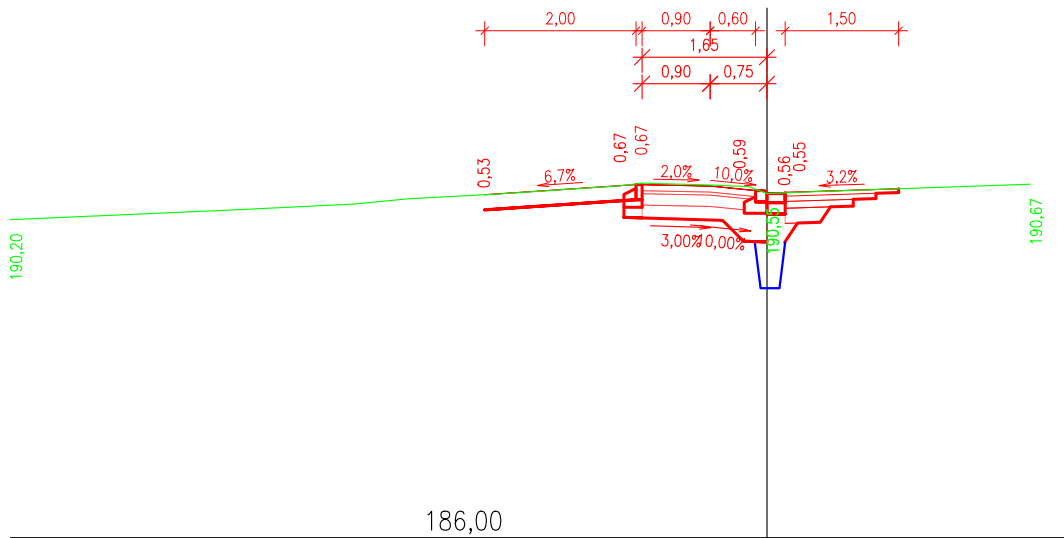
PR: 38
km 0,300 00



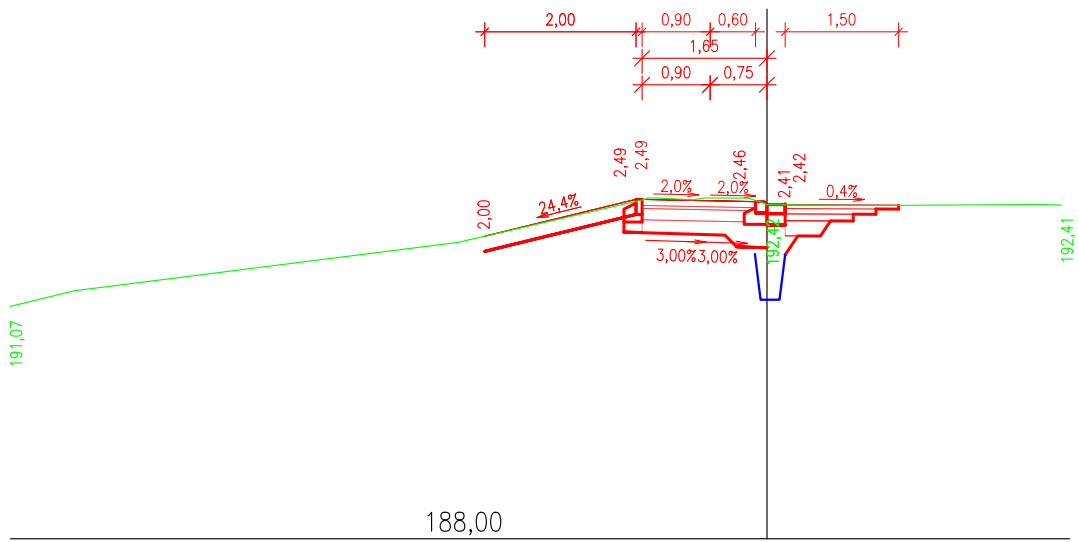
PR: 39
km 0,310 00



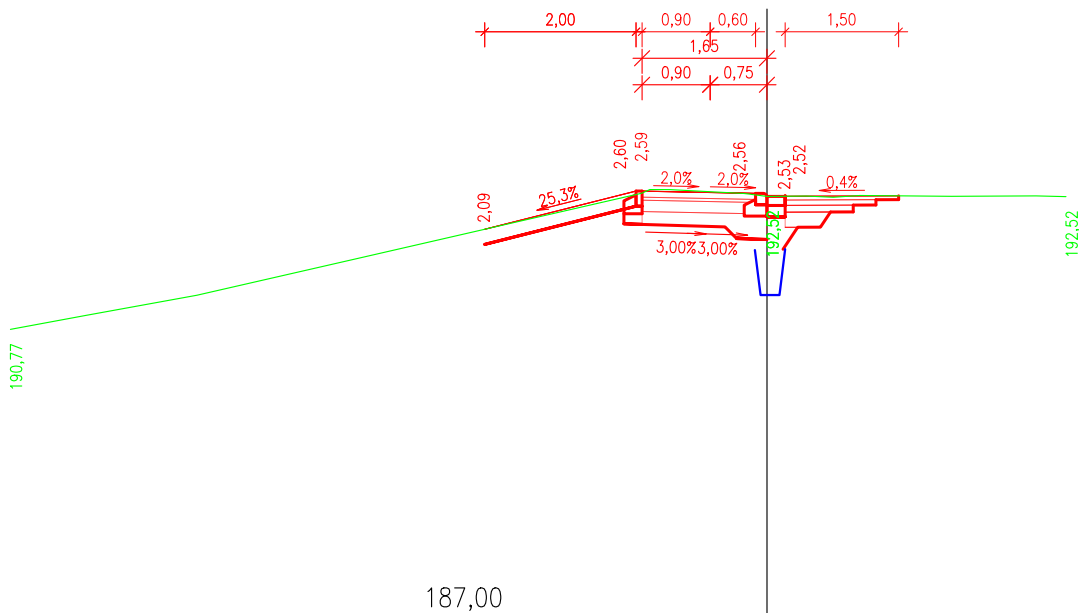
PR: 40
km 0,314 00



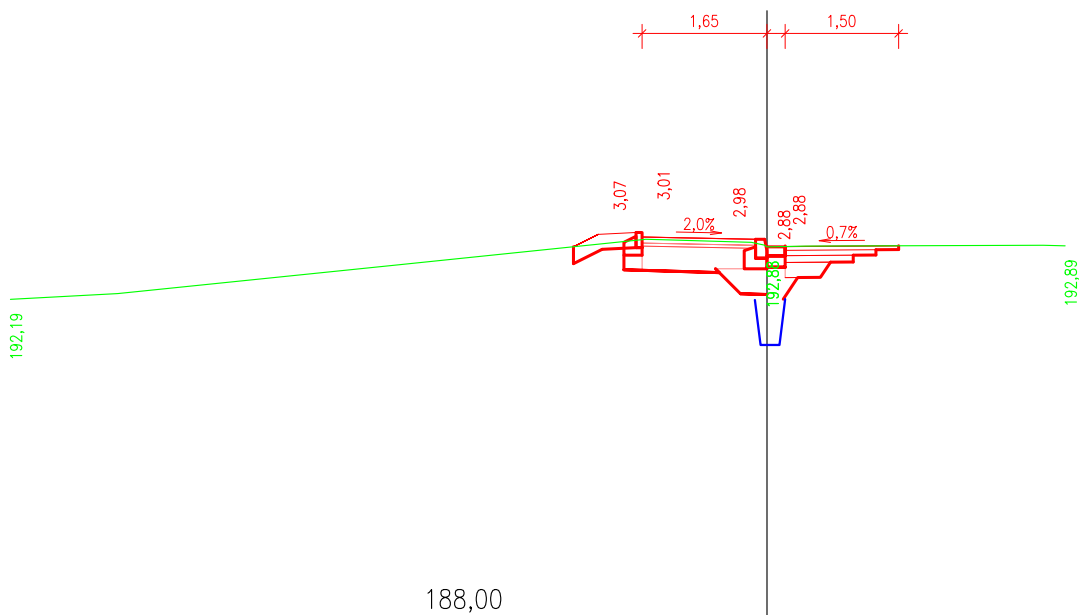
PR: 50
km 0,387 00



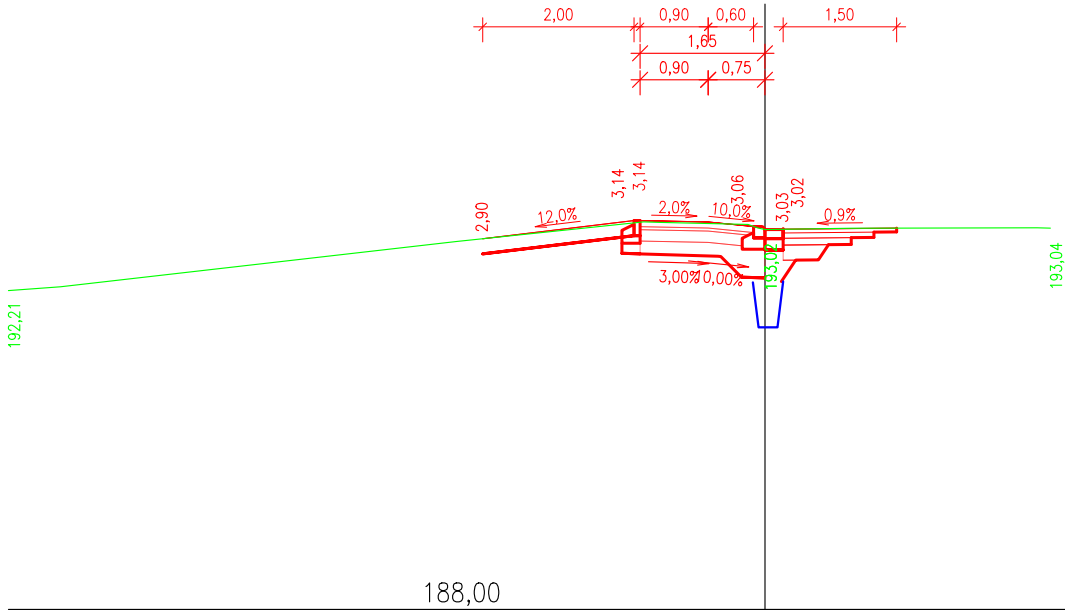
PR: 51
km 0,390 00



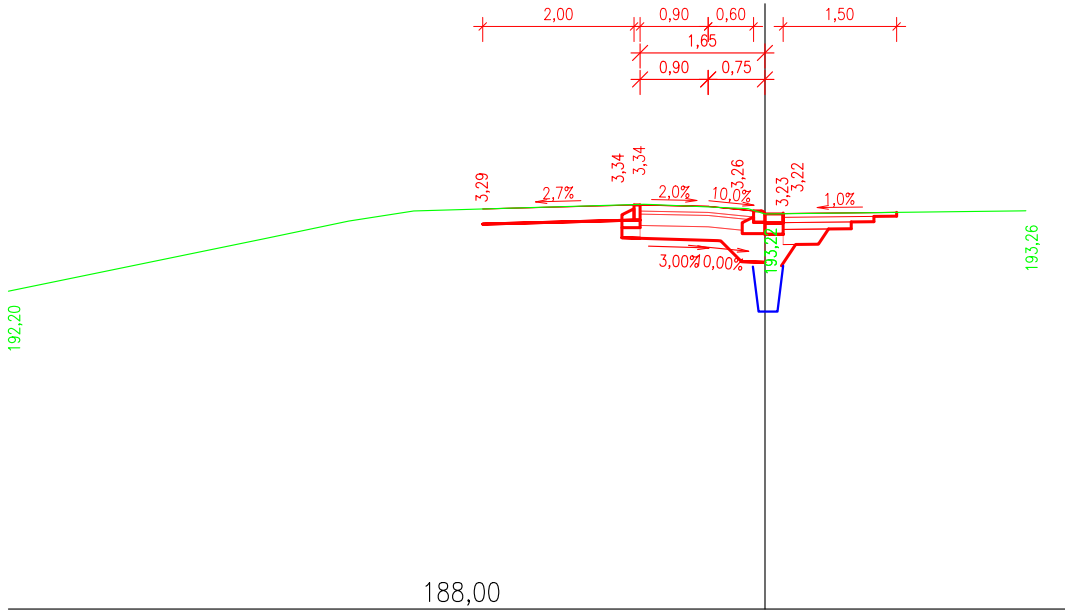
PR: 52
km 0,400 00



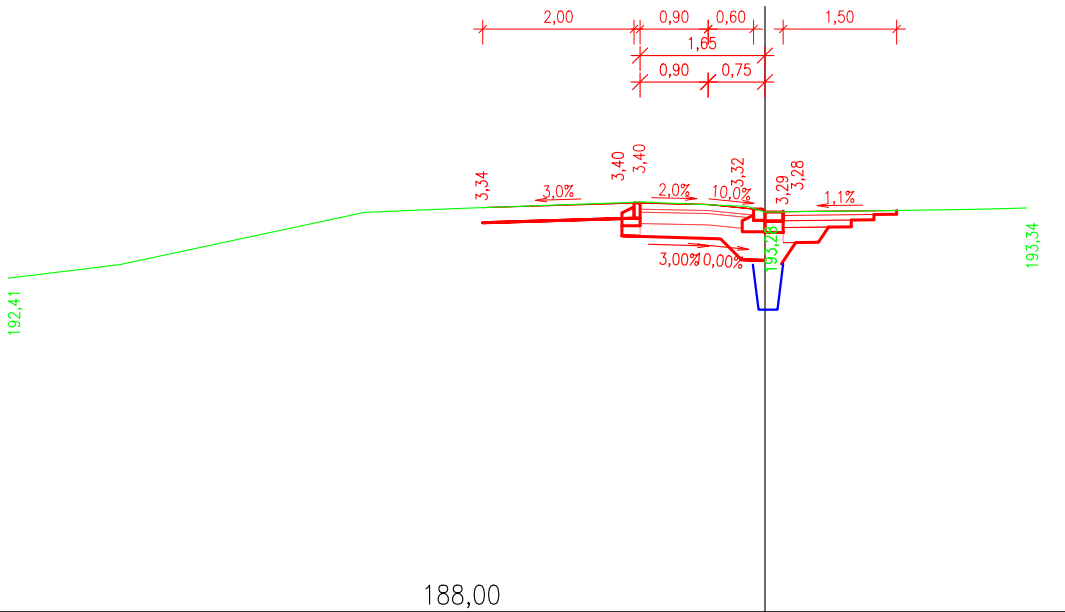
PR: 53
km 0,404 00



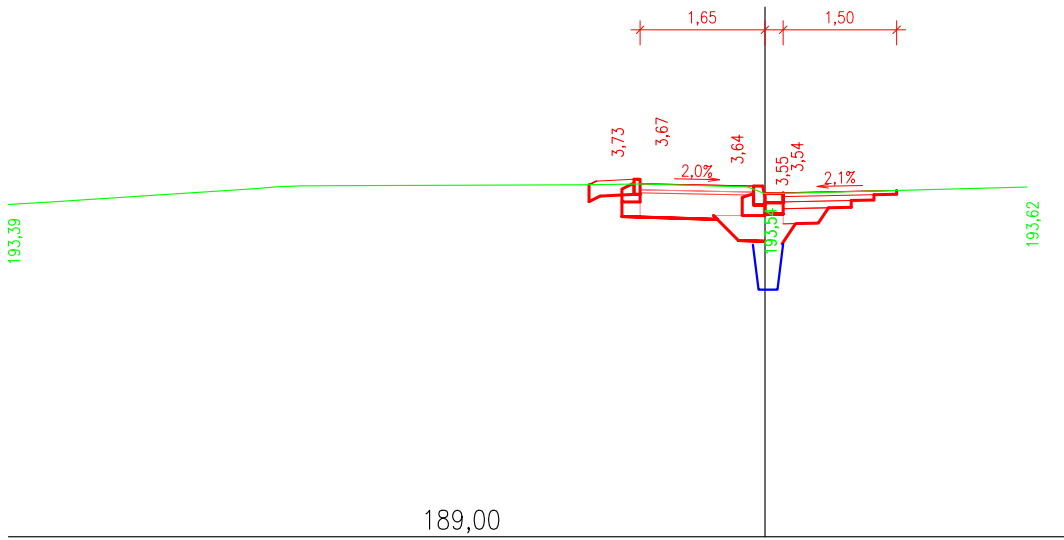
PR: 54
km 0,410 00



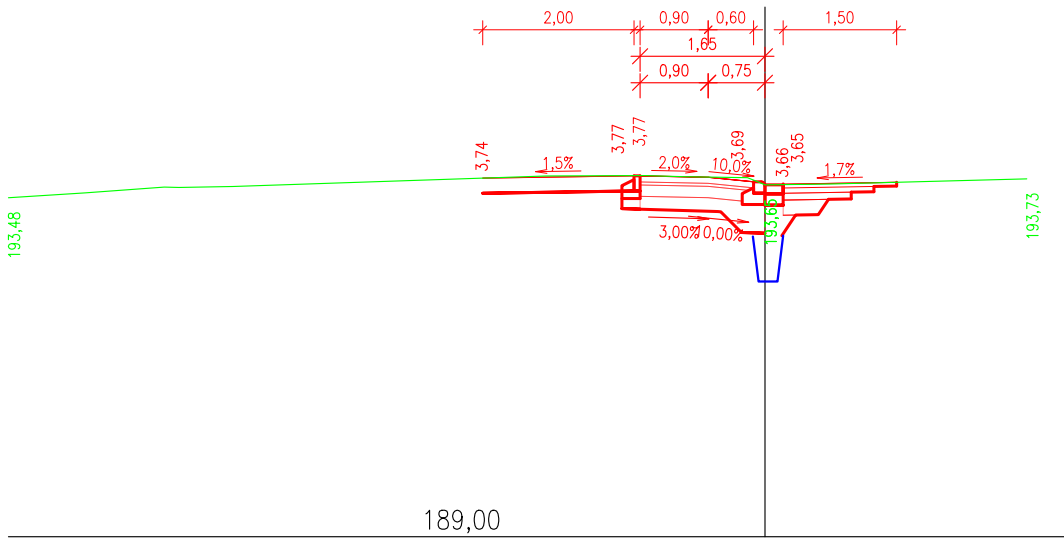
PR: 55
km 0,412 00



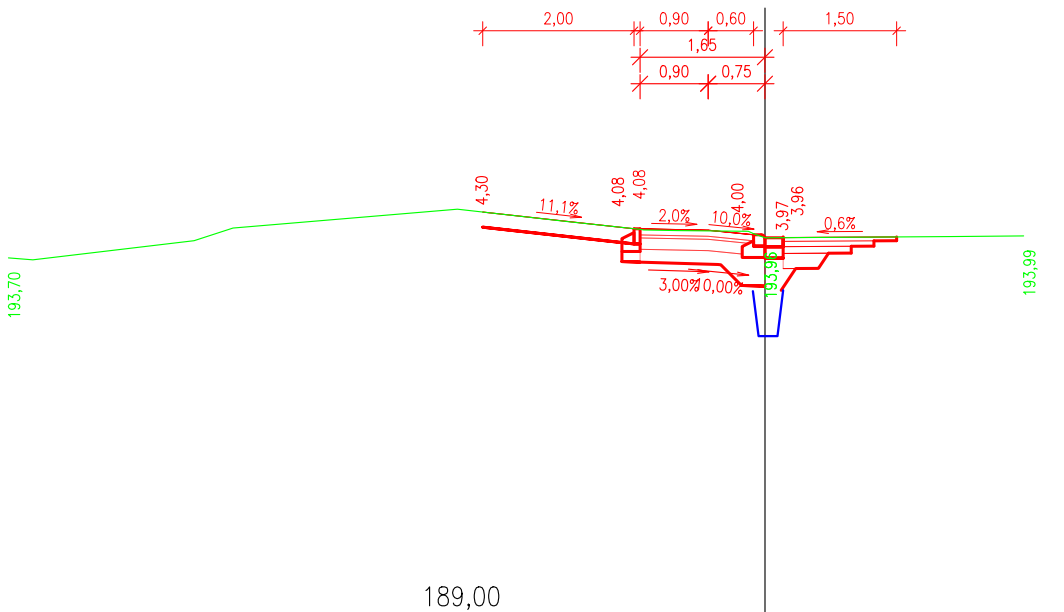
PR: 56
km 0,420 00



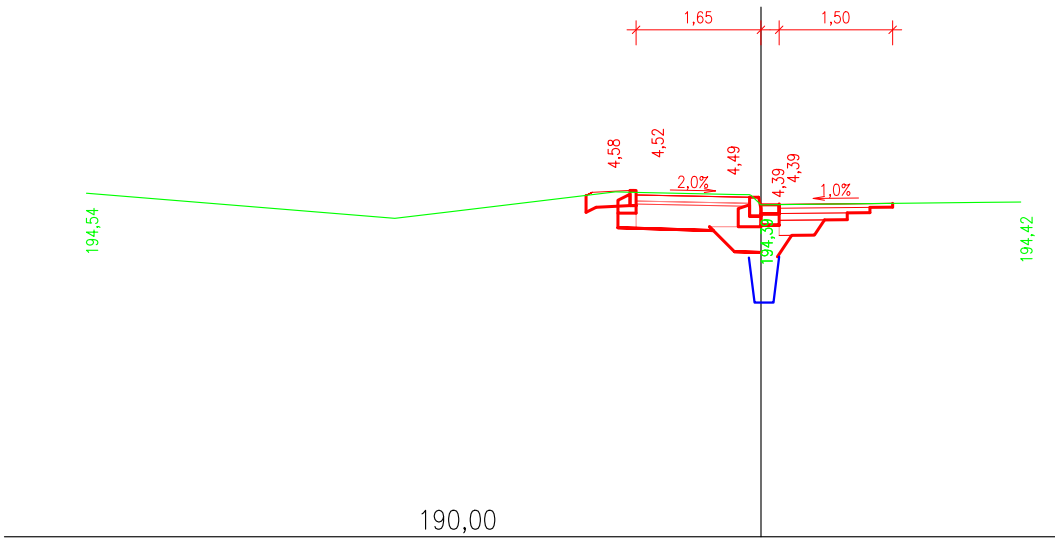
PR: 57
km 0,423 00



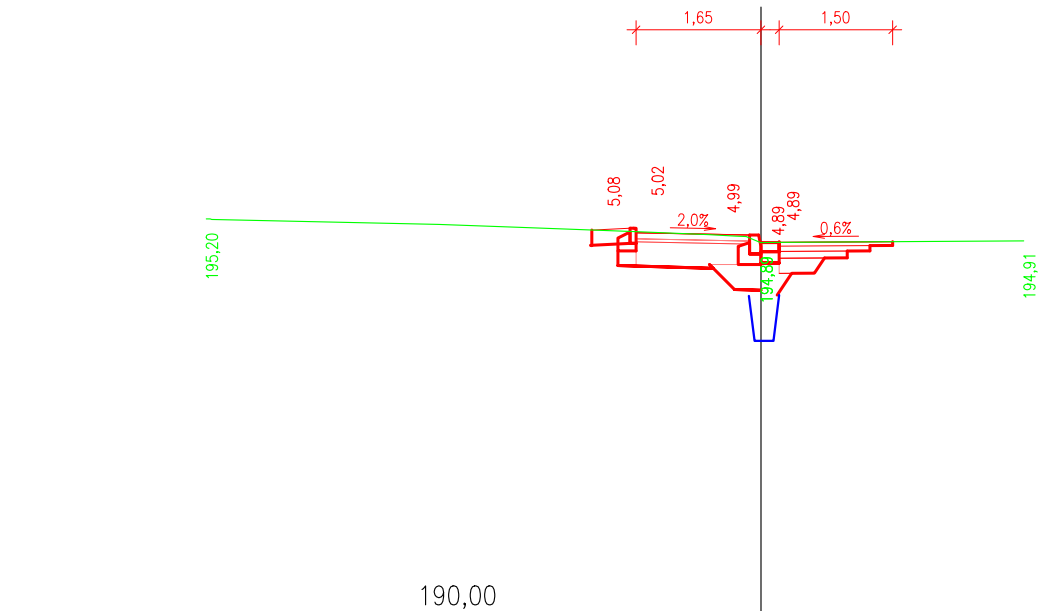
PR: 58
km 0,430 00



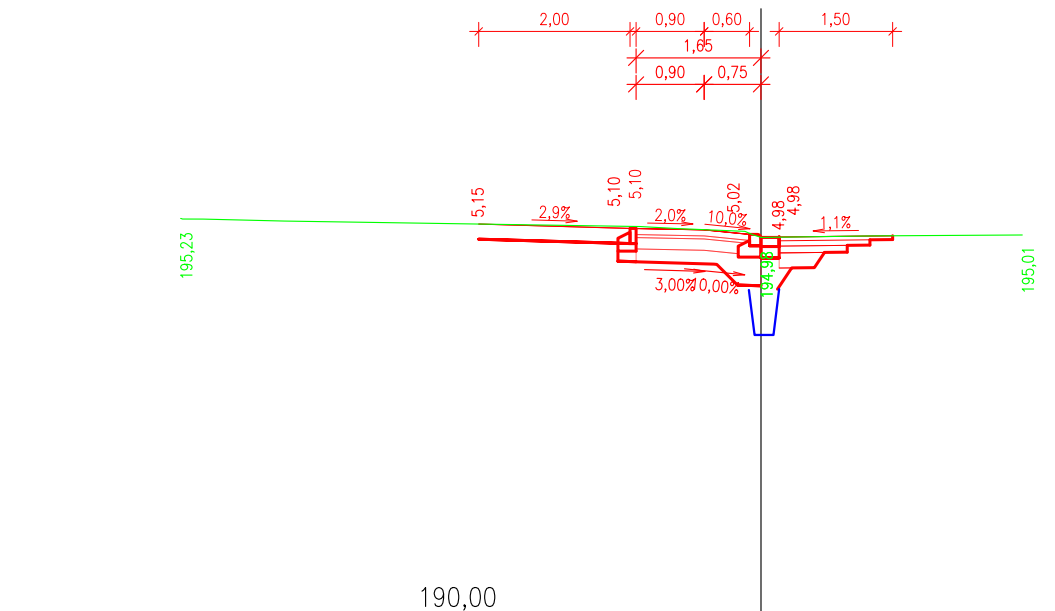
PR: 59
km 0,440 00



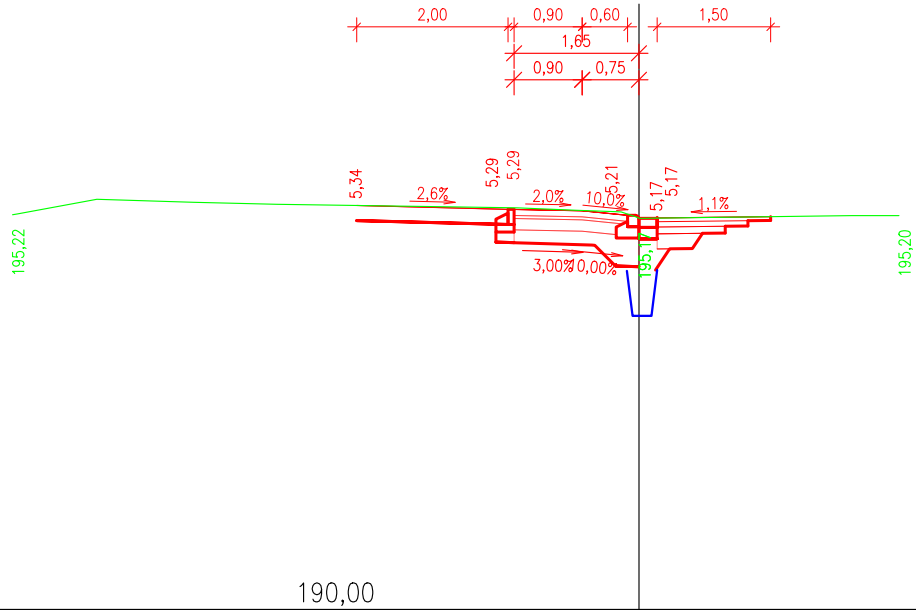
PR: 60
km 0,450 00



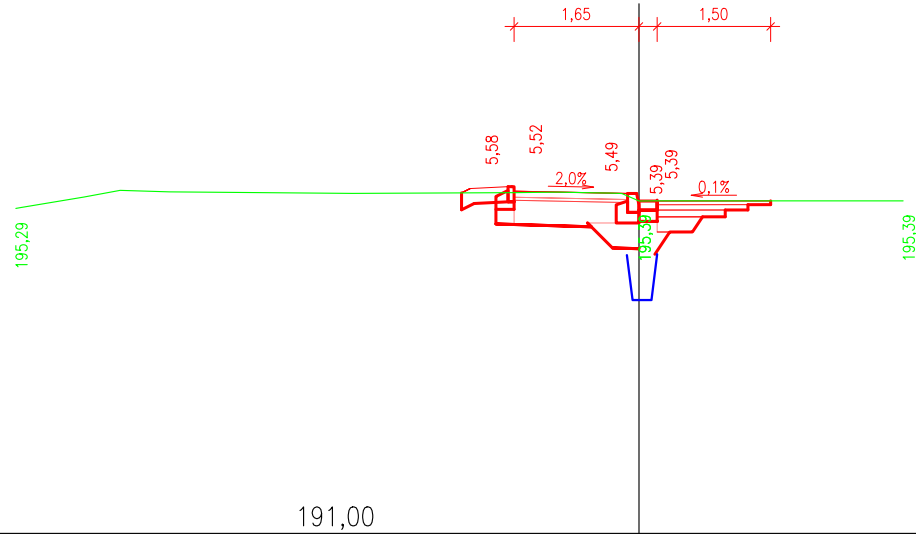
PR: 61
km 0,452 00



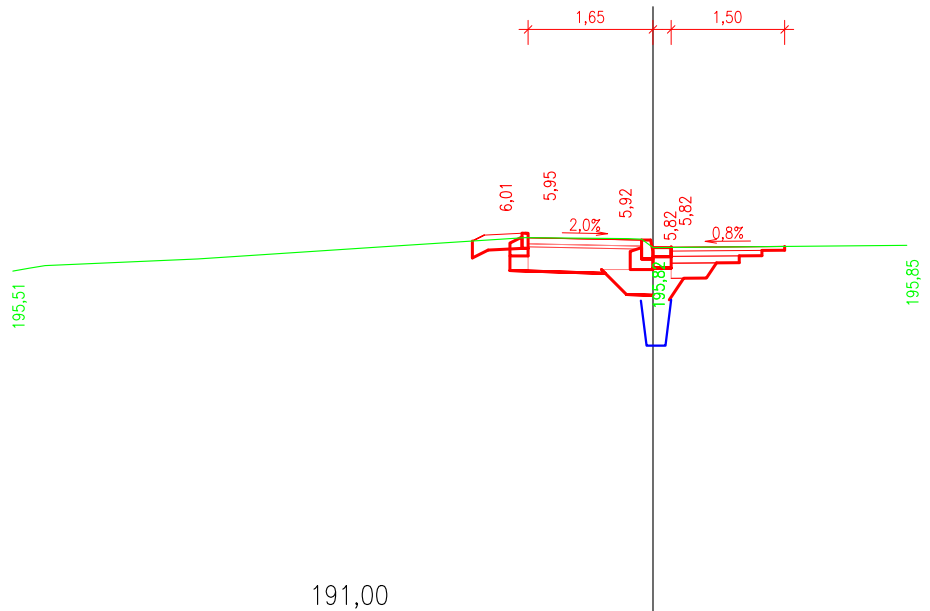
PR: 62
km 0,456 00



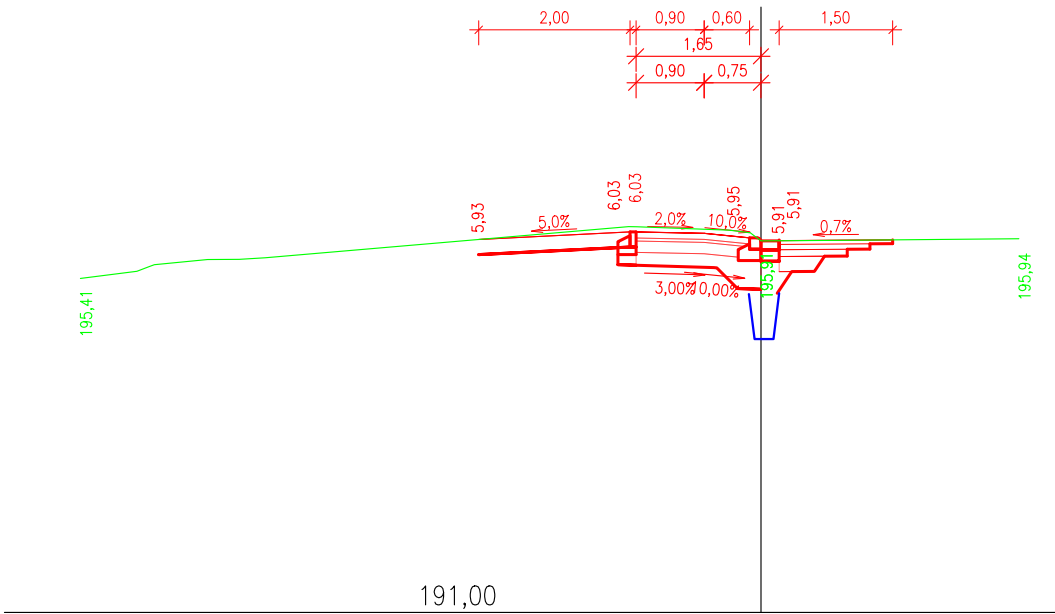
PR: 63
km 0,460 00



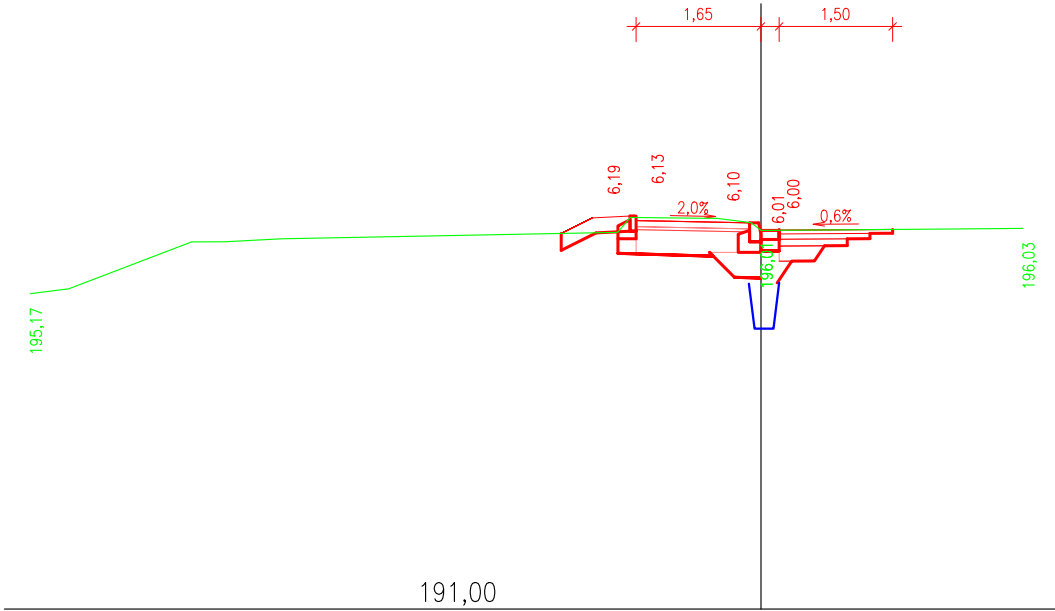
PR: 64
km 0,470 00



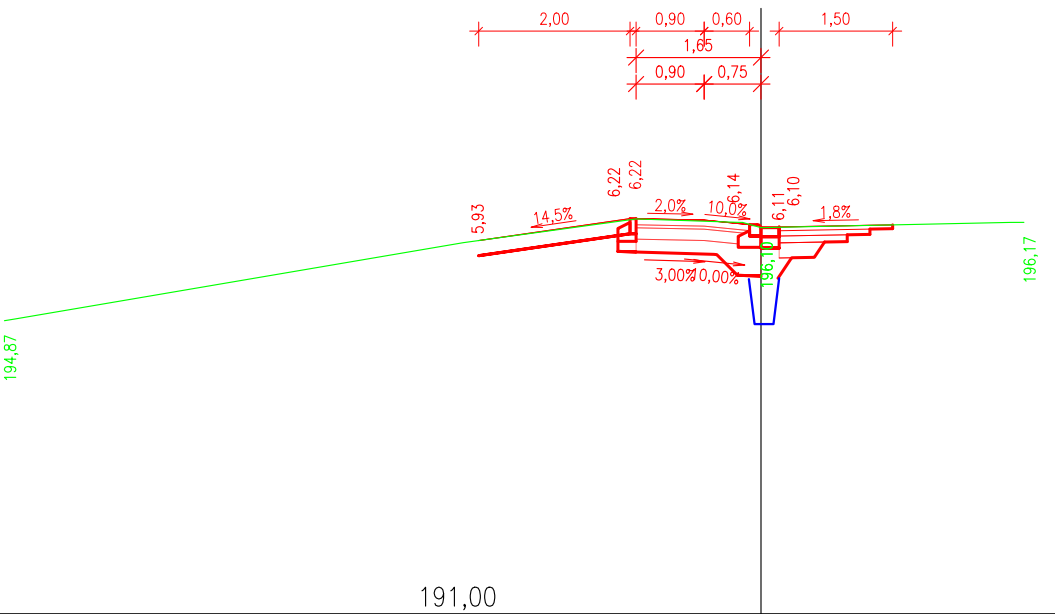
PR: 65
km 0,475 00



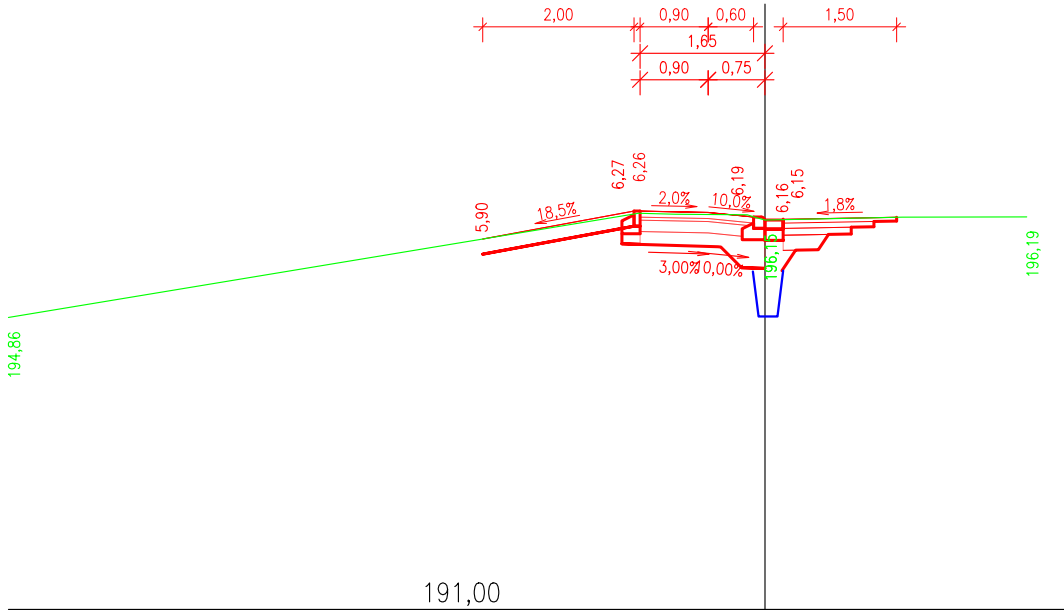
PR: 66
km 0,480 00



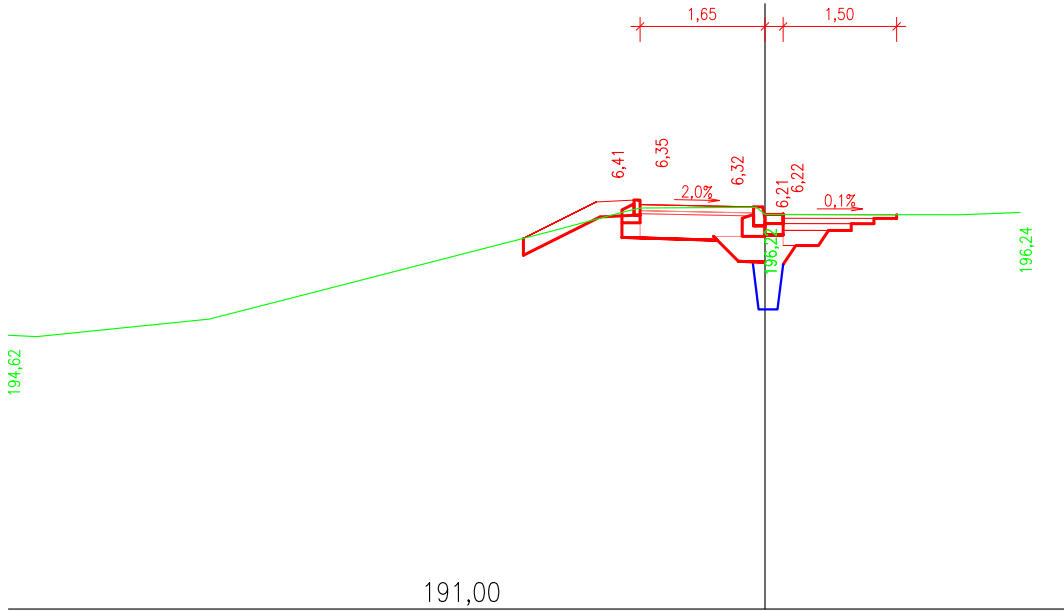
PR: 67
km 0,490 00



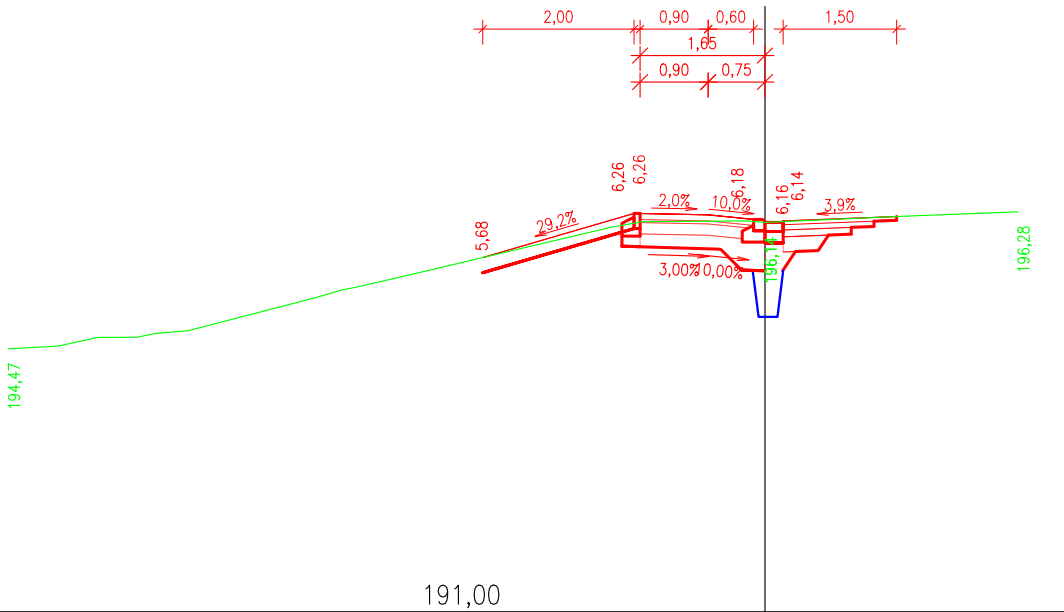
PR: 68
km 0,492 00



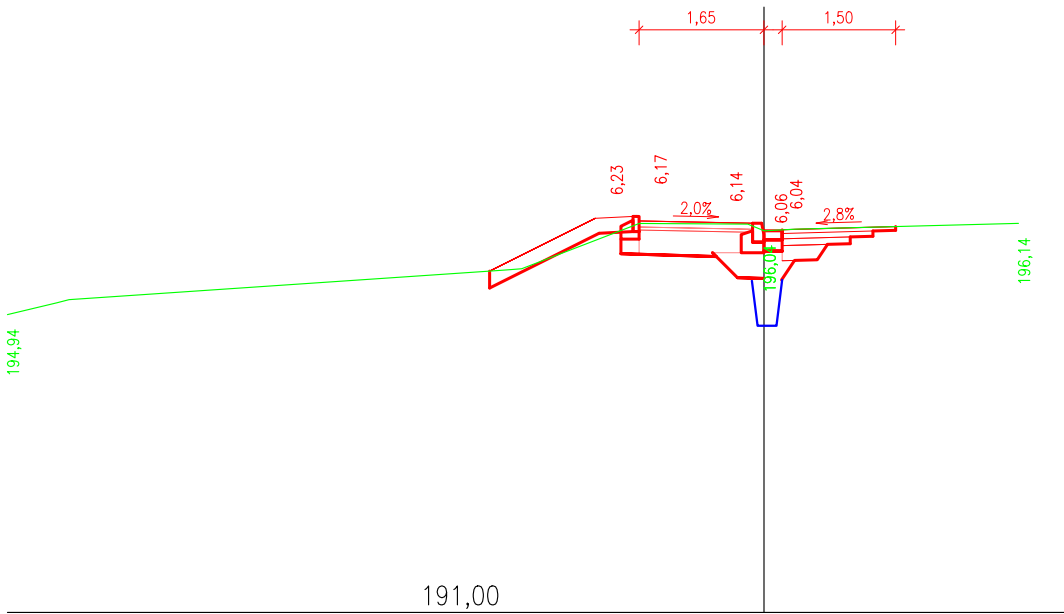
PR: 69
km 0,500 00



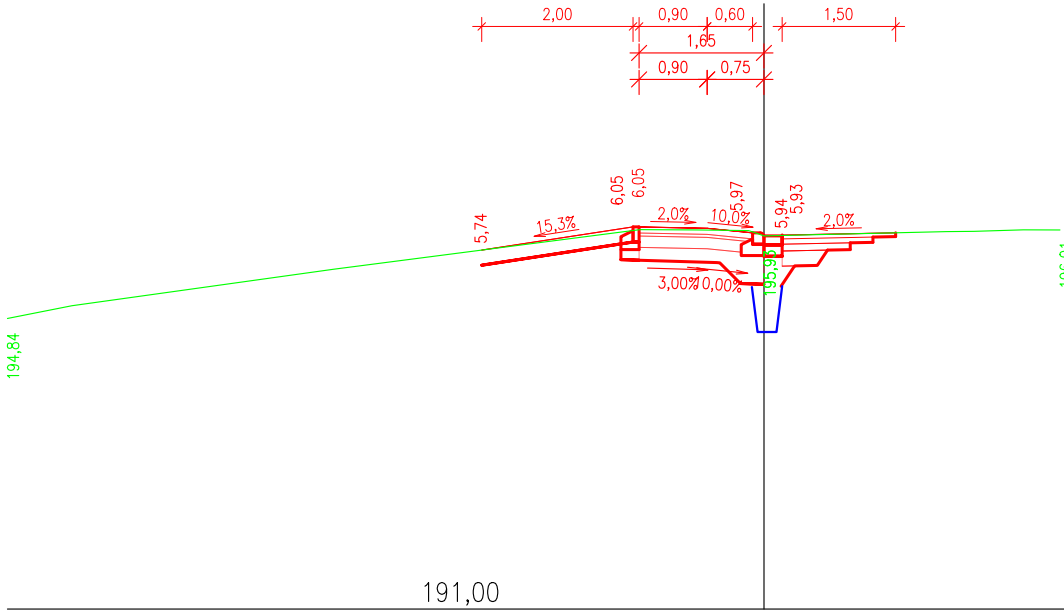
PR: 70
km 0,510 00



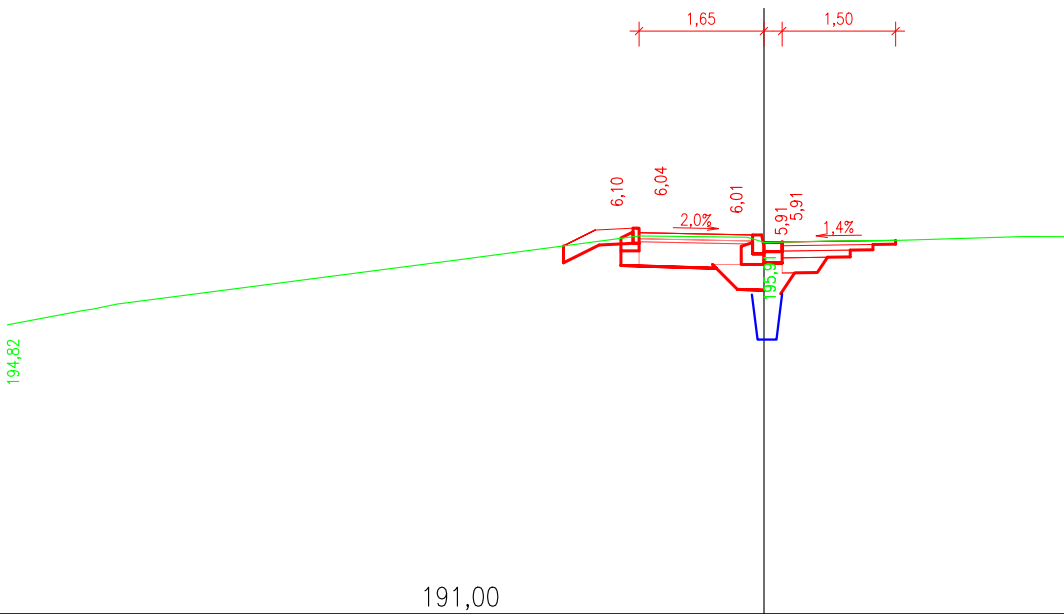
PR: 71
km 0,520 00



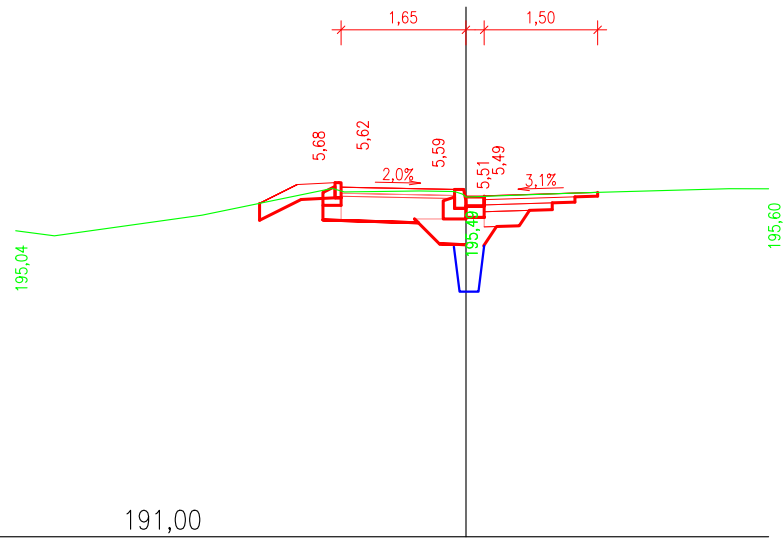
PR: 72
km 0,528 00



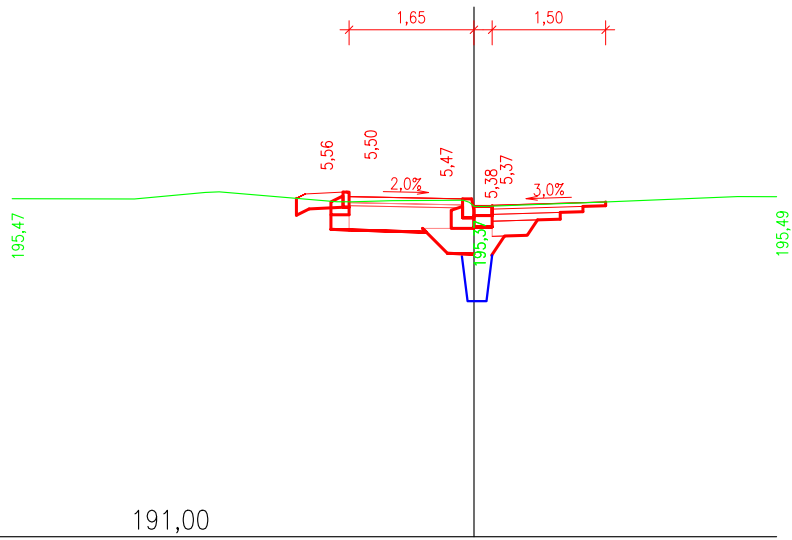
PR: 73
km 0,530 00



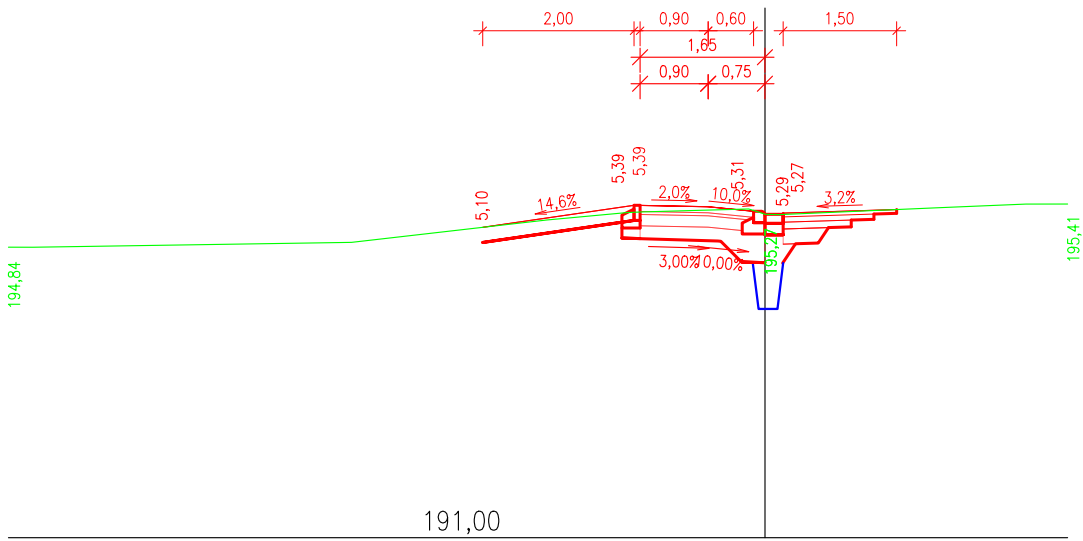
PR: 77
km 0,560 00



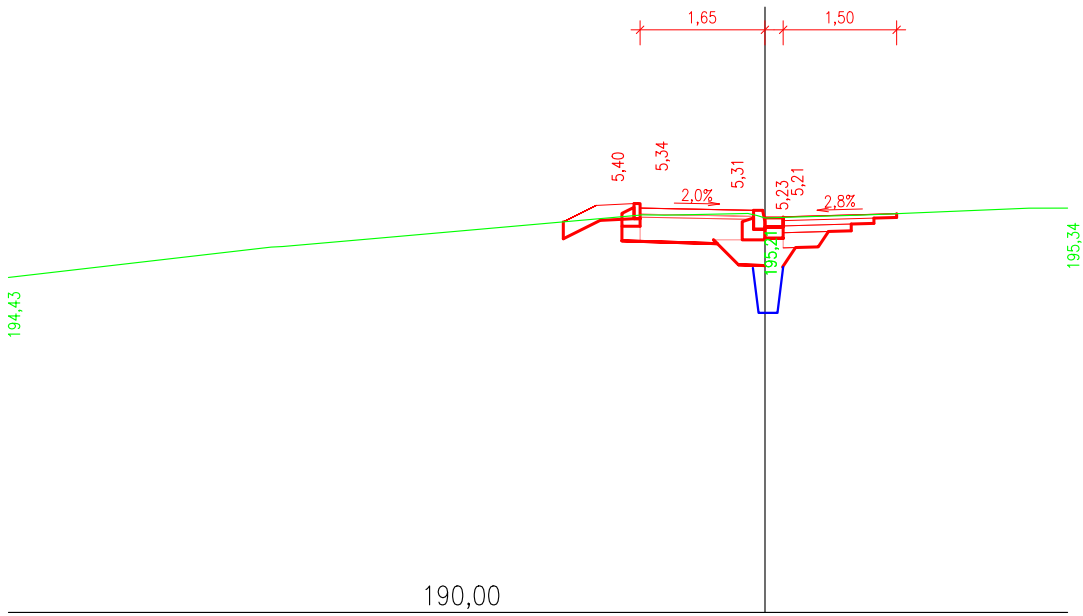
PR: 78
km 0,570 00



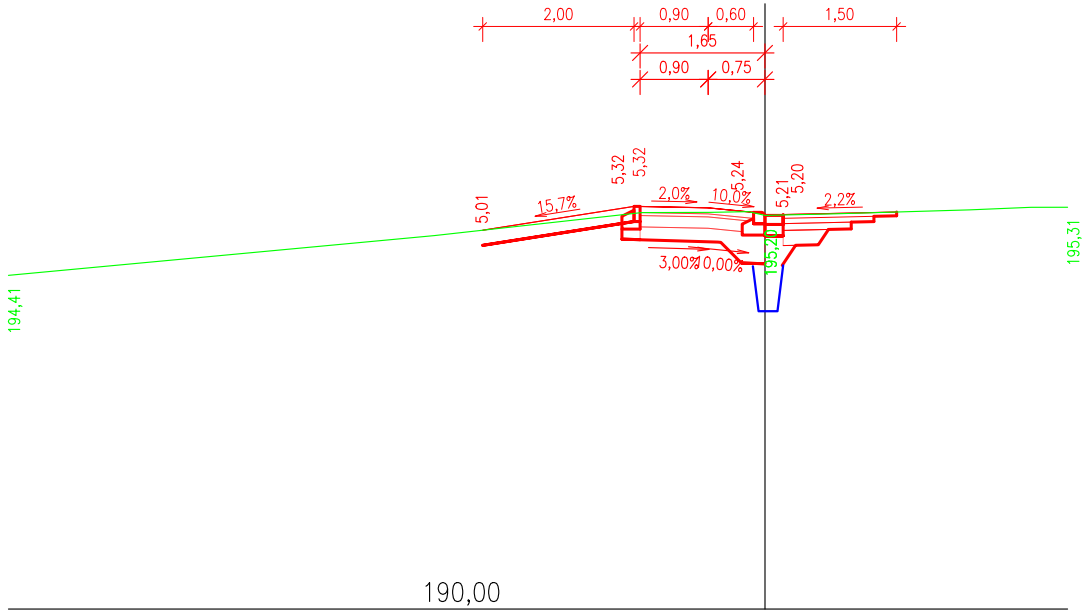
PR: 79
km 0,580 00



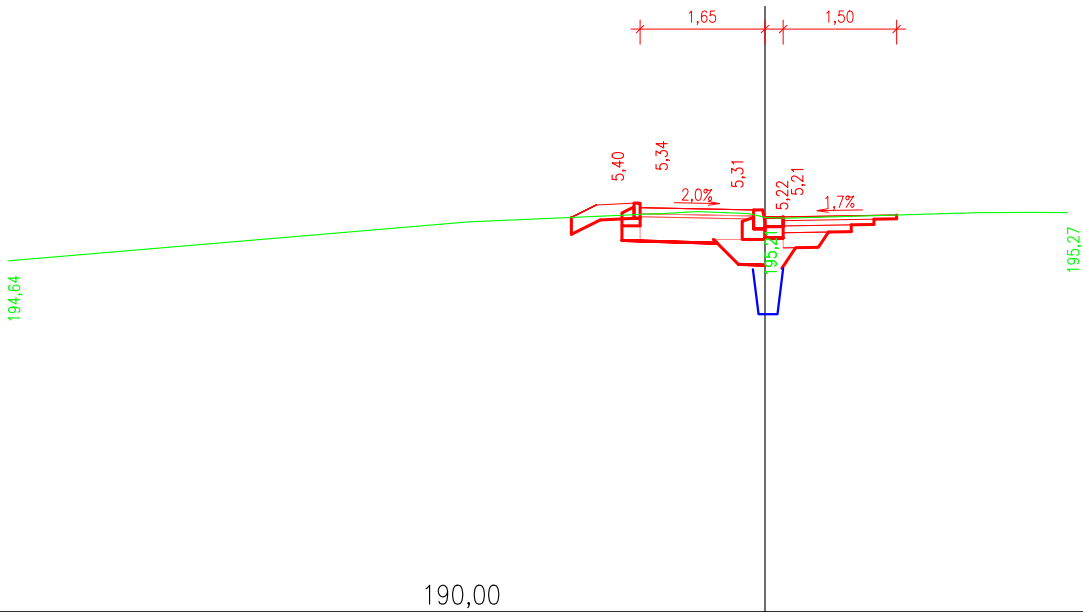
PR: 80
km 0,590 00



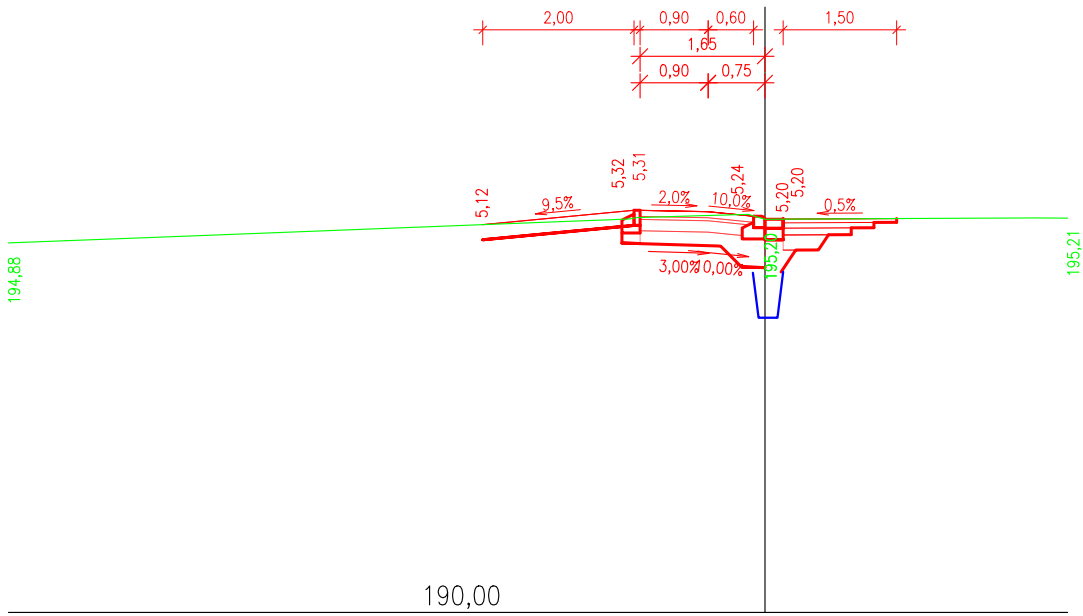
PR: 81
km 0,595 00



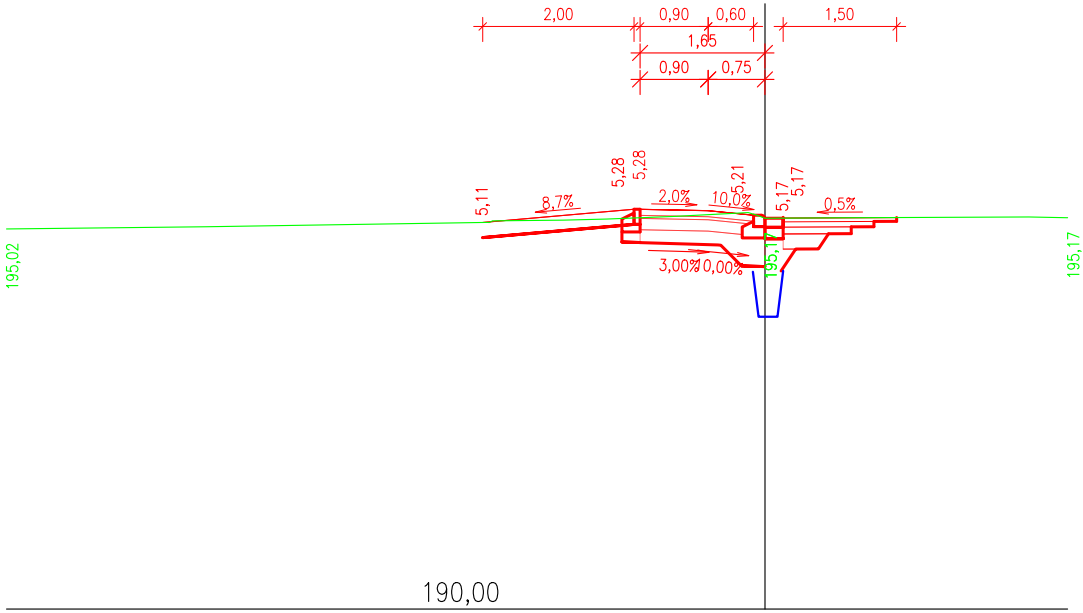
PR: 82
km 0,600 00



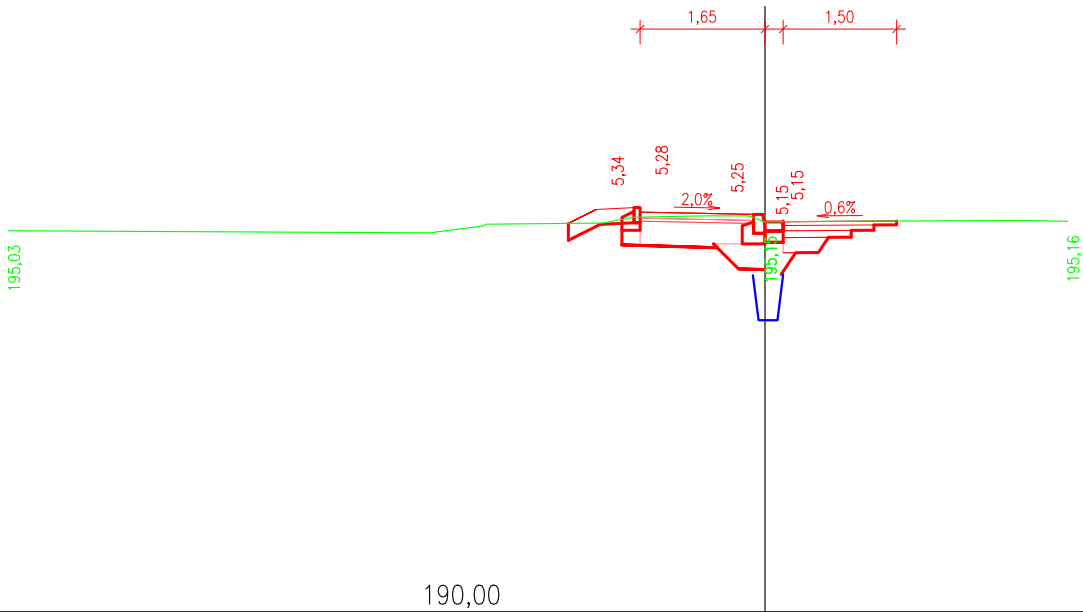
PR: 83
km 0,610 00



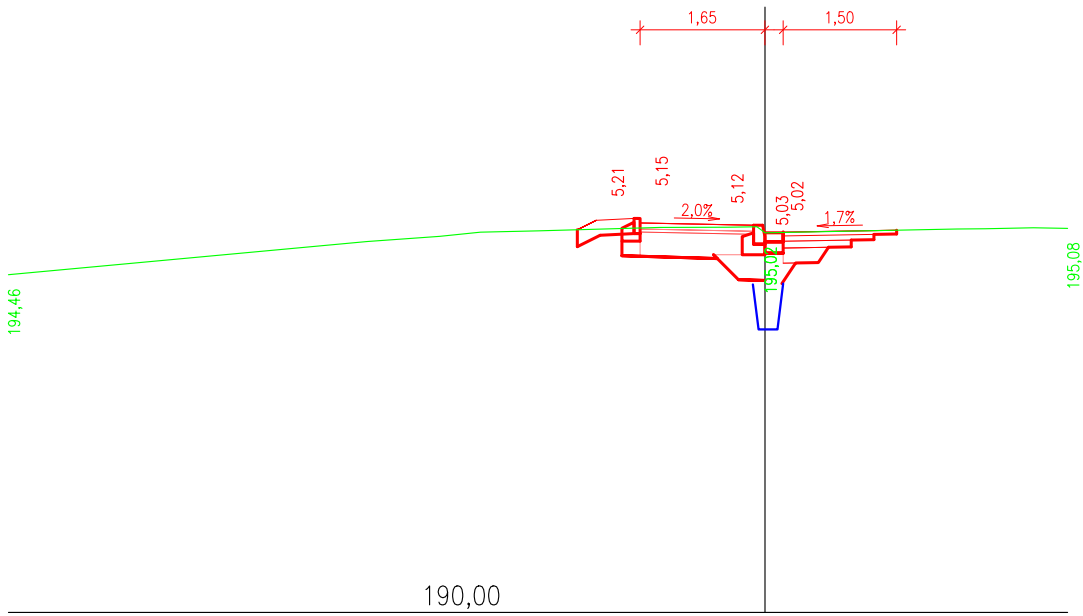
PR: 84
km 0,617 00



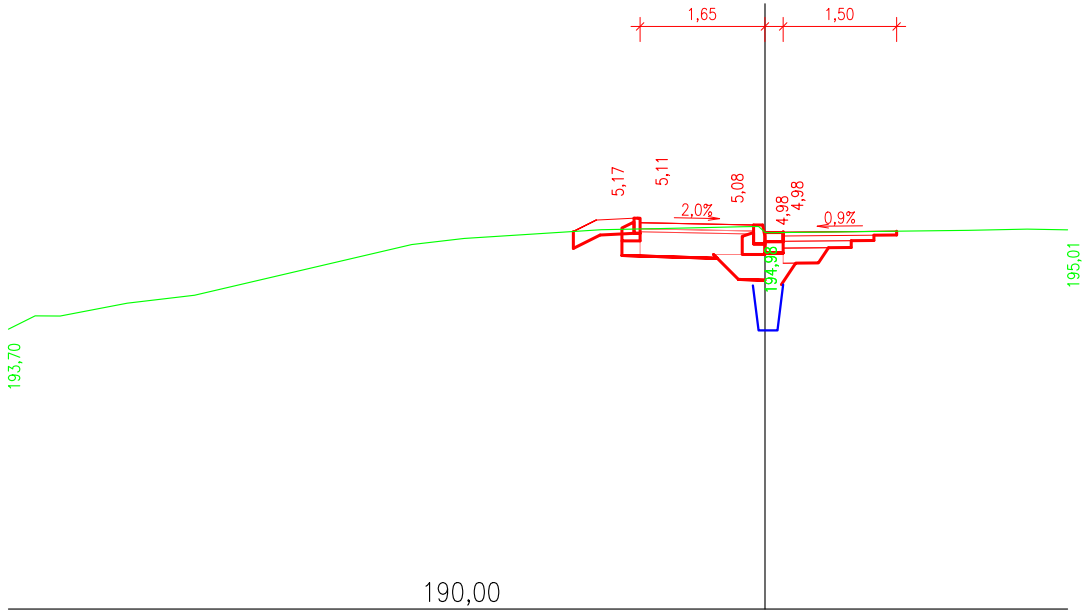
PR: 85
km 0,620 00



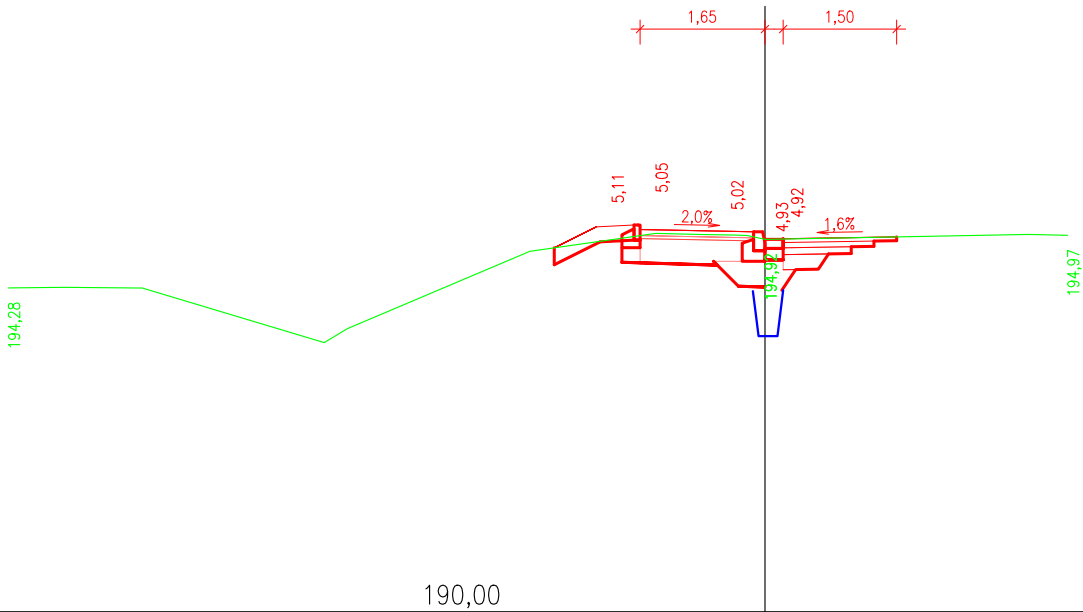
PR: 89
km 0,650 00



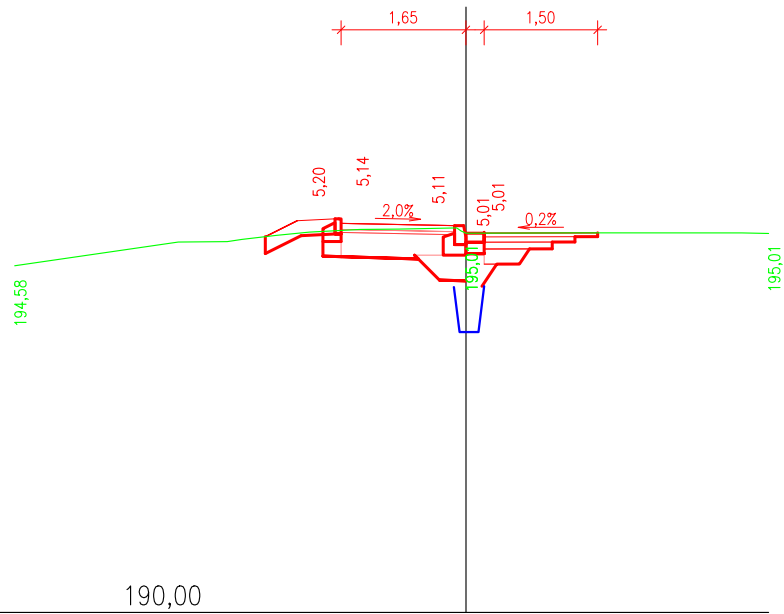
PR: 90
km 0,660 00



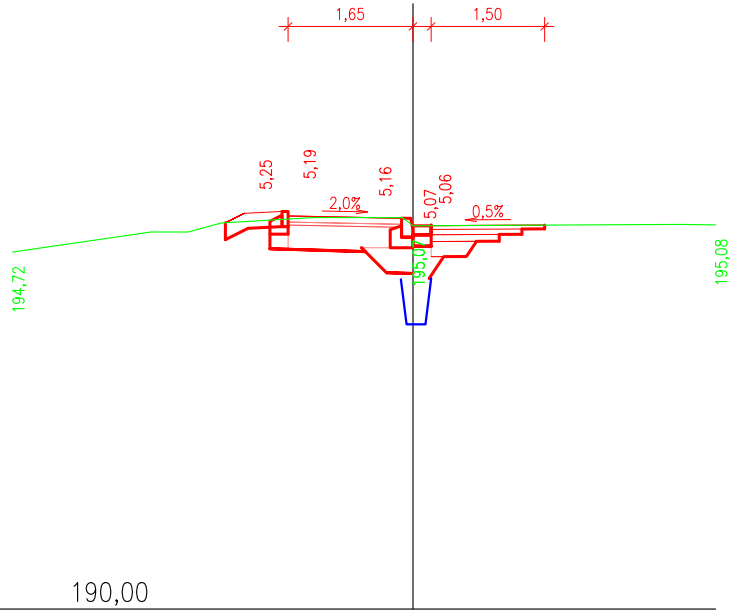
PR: 91
km 0,670 00



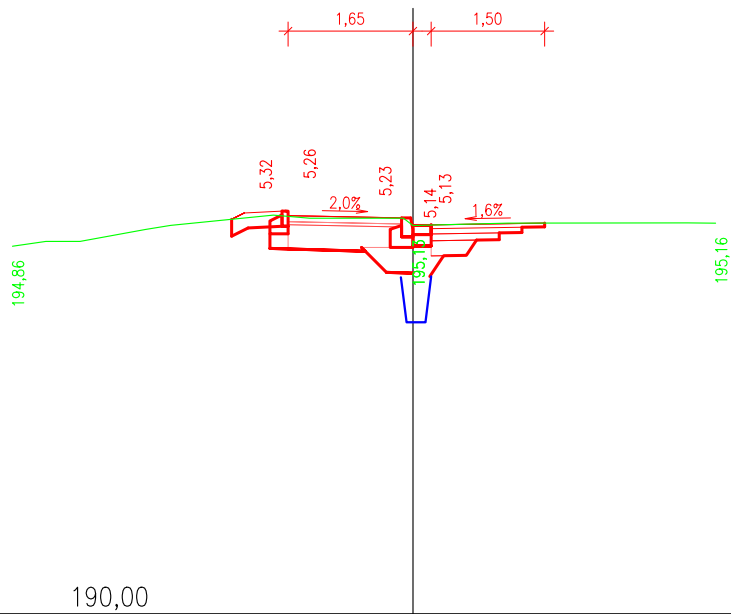
PR: 95
km 0,700 00



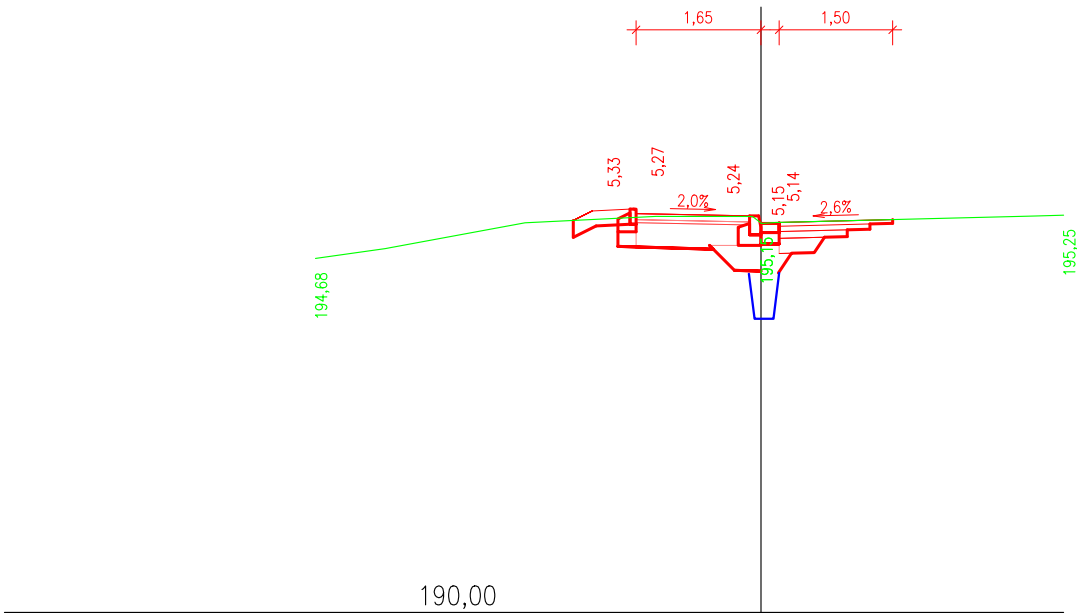
PR: 96
km 0,710 00



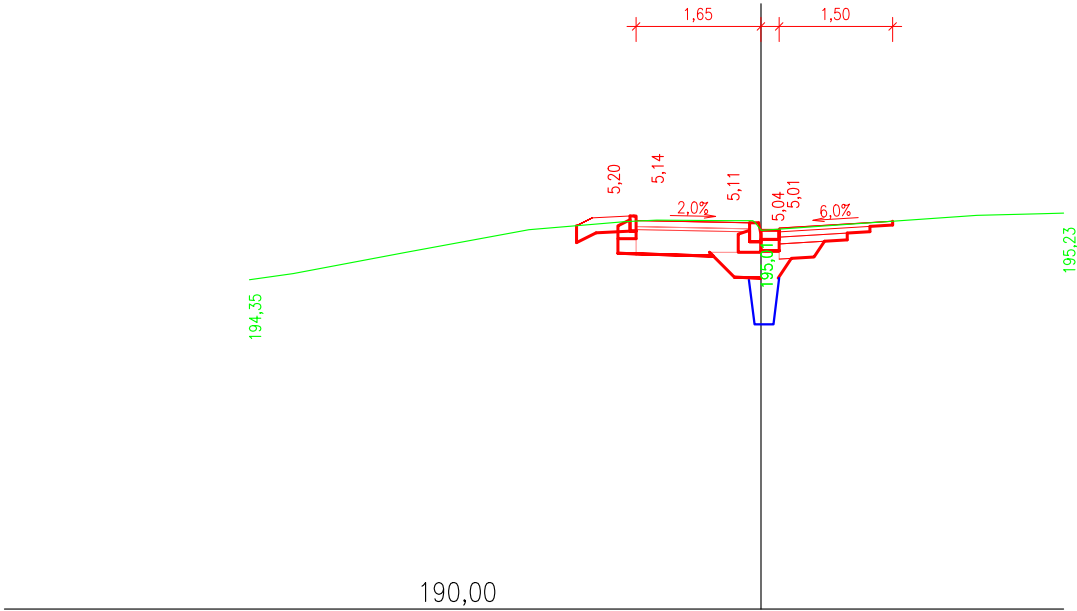
PR: 97
km 0,720 00



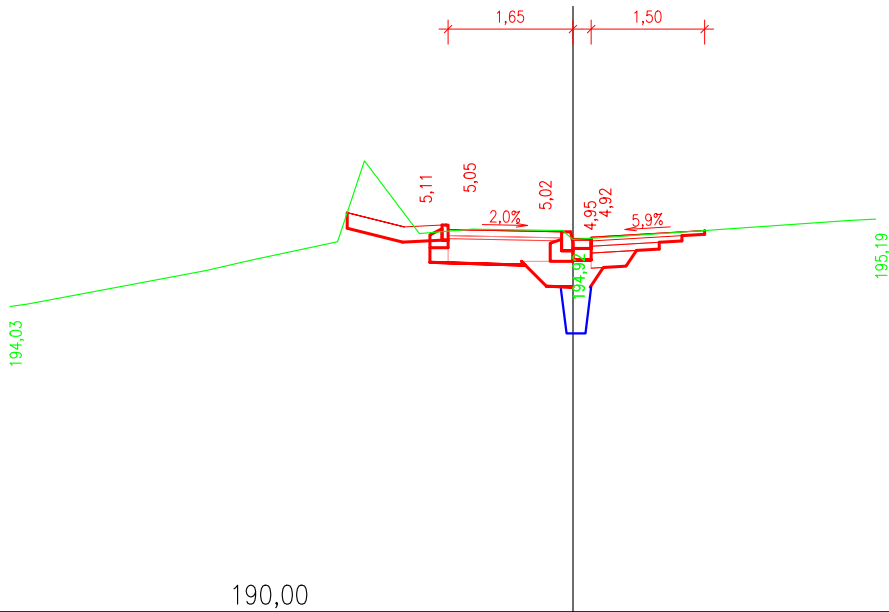
PR: 98
km 0,730 00



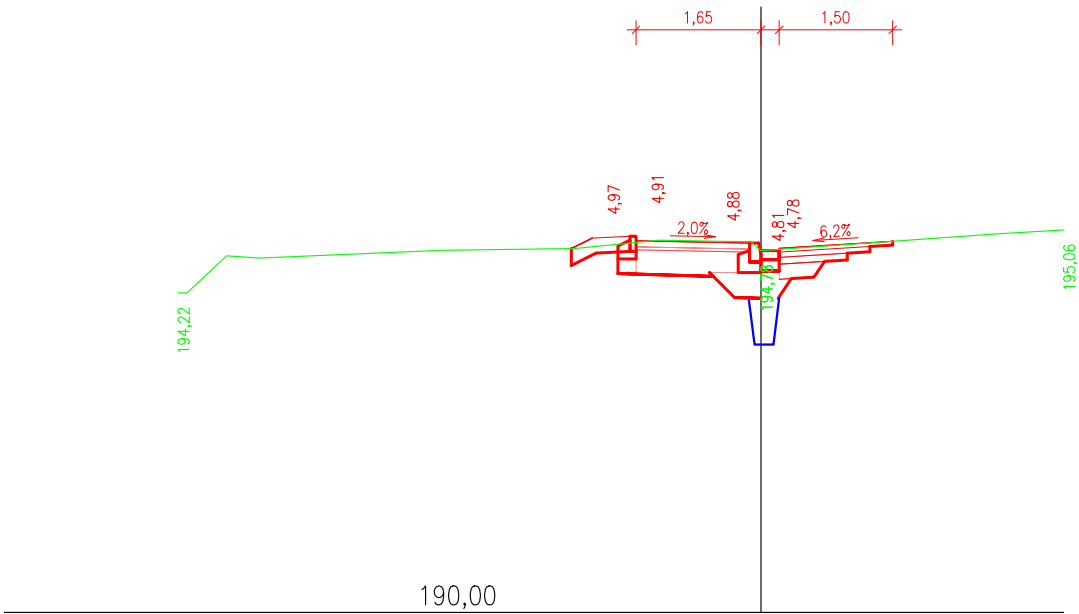
PR: 99
km 0,740 00



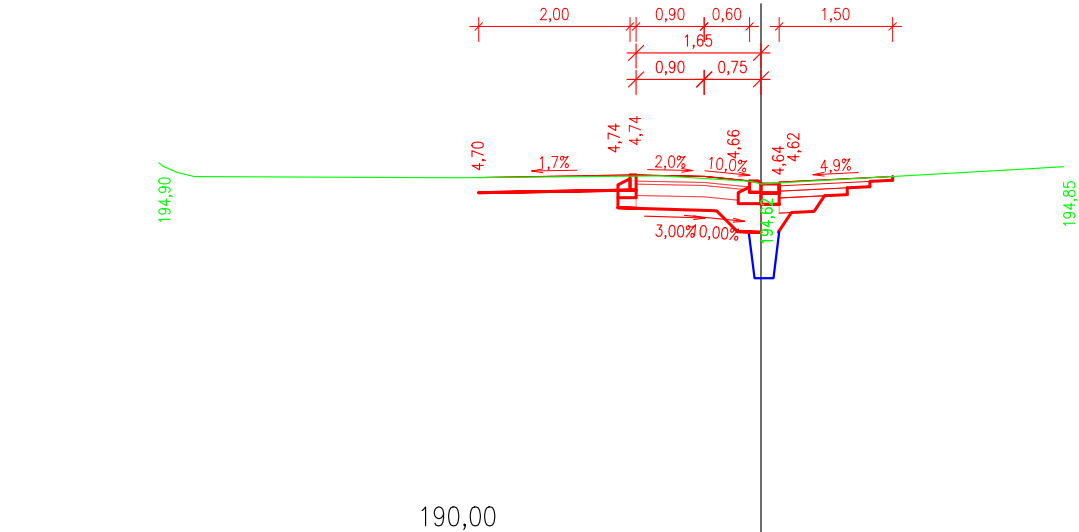
PR: 100
km 0,750 00



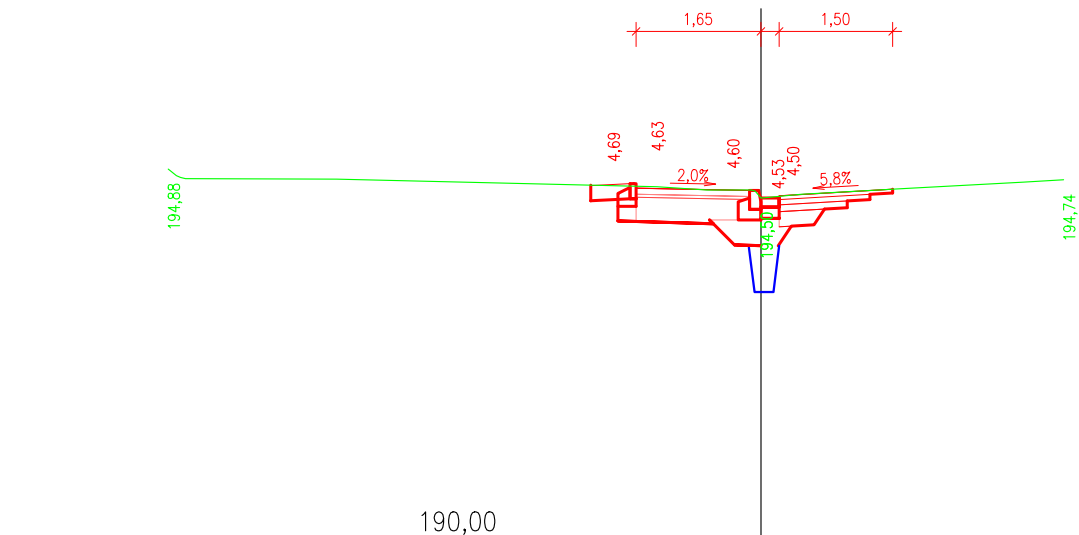
PR: 101
km 0,760 00



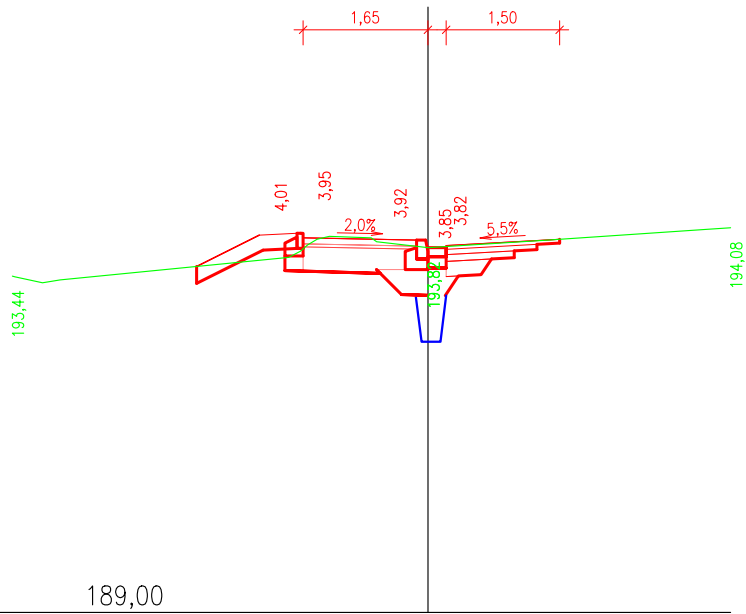
PR: 102
km 0,767 00



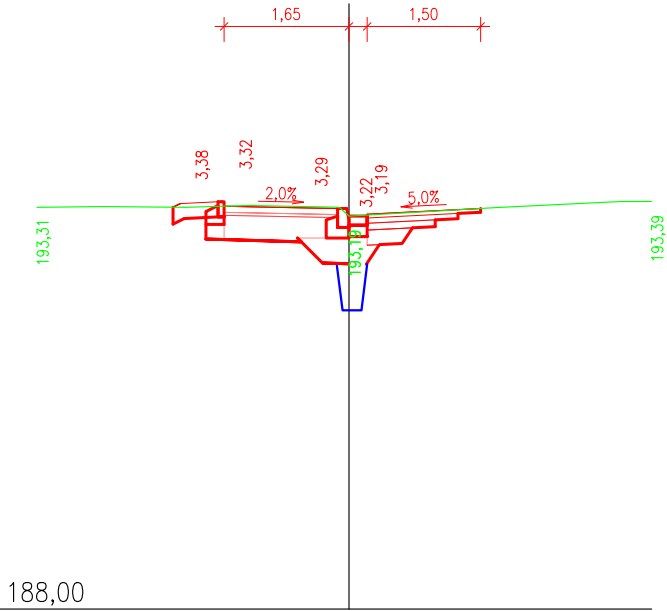
PR: 103
km 0,770 00



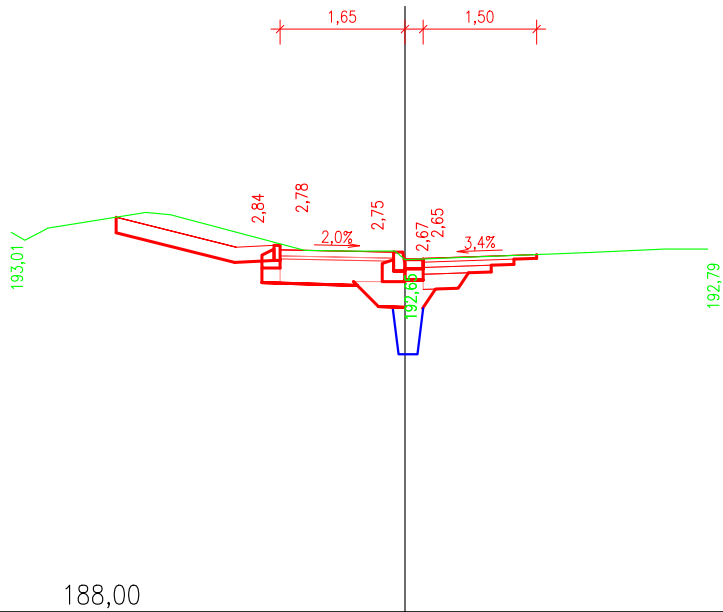
PR: 104
km 0,780 00



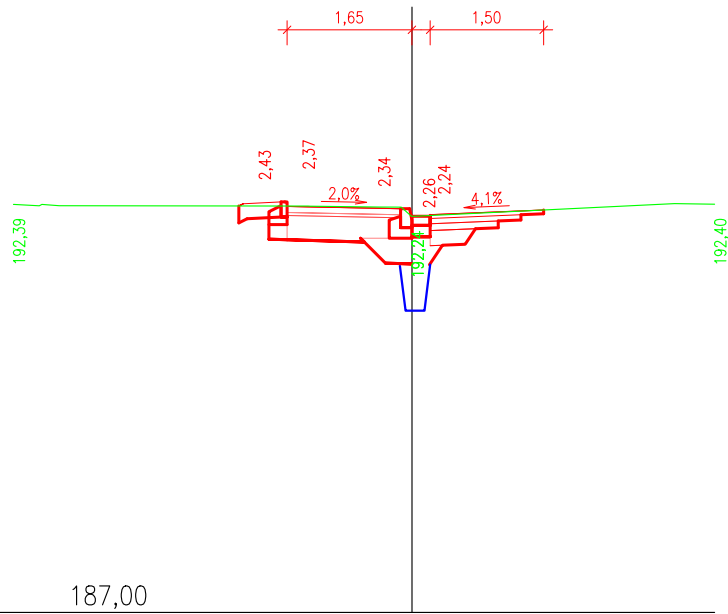
PR: 105
km 0,790 00



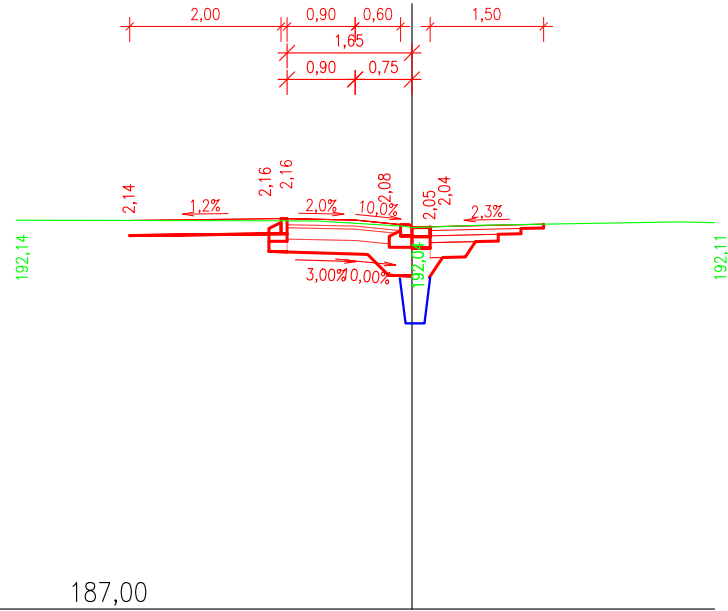
PR: 106
km 0,800 00



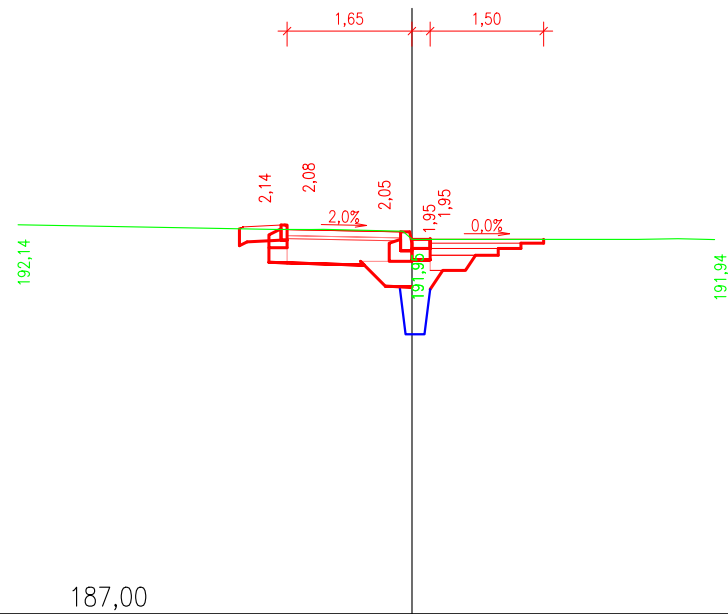
PR: 107
km 0,810 00



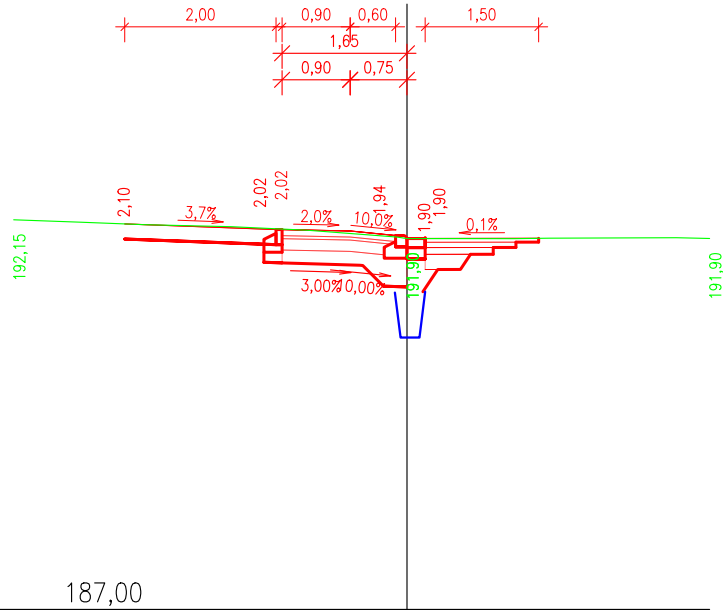
PR: 108
km 0,820 00



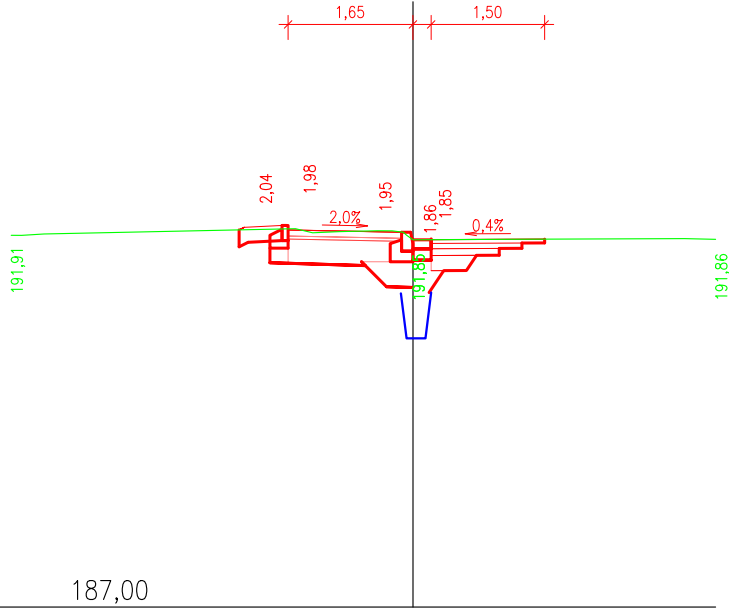
PR: 109
km 0,830 00



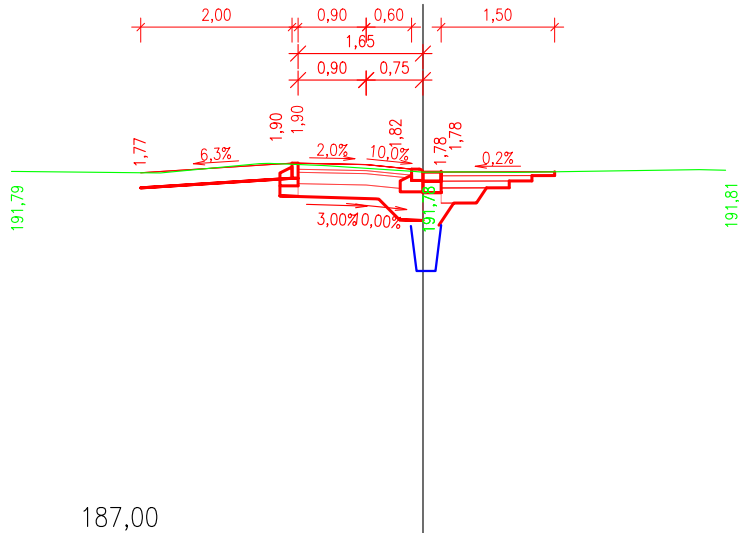
PR: 110
km 0,834 00



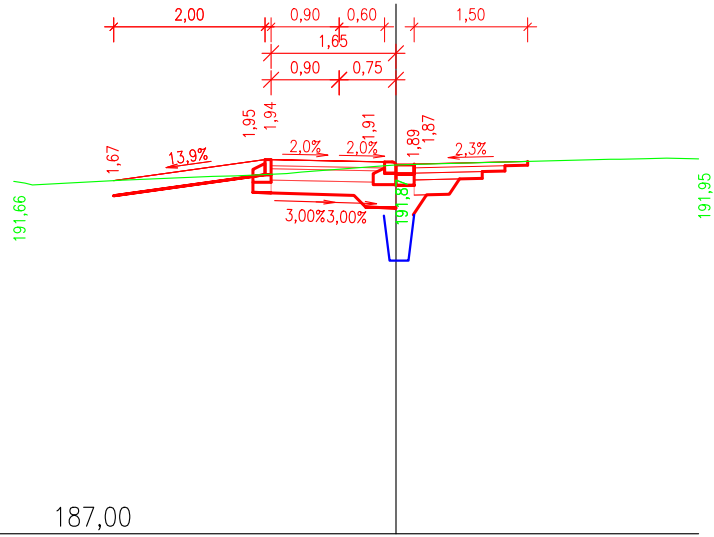
PR: 111
km 0,840 00



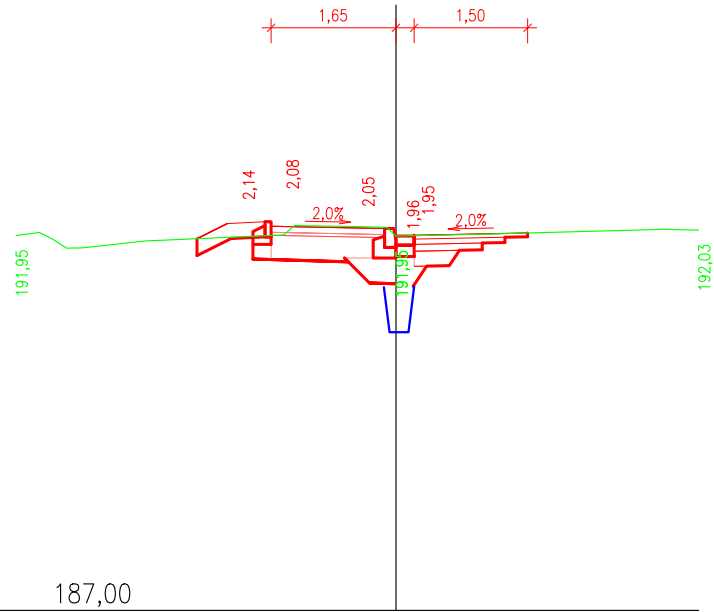
PR: 112
km 0,850 00



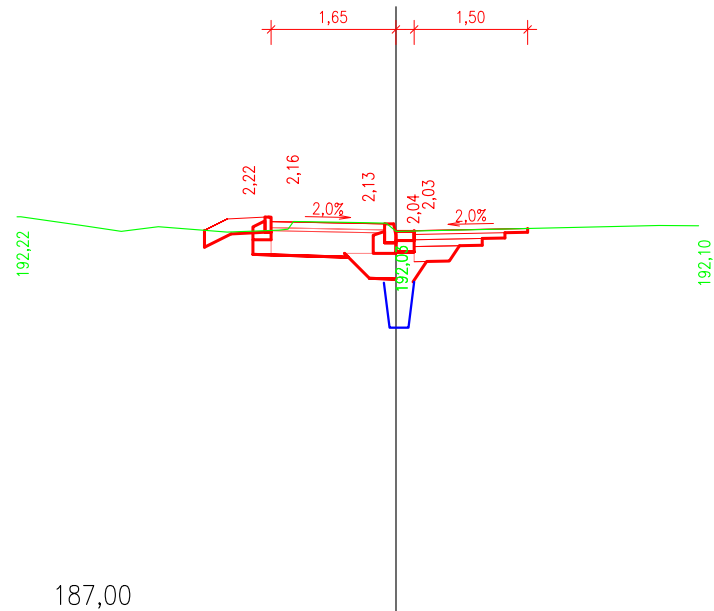
PR: 116
km 0,890 00



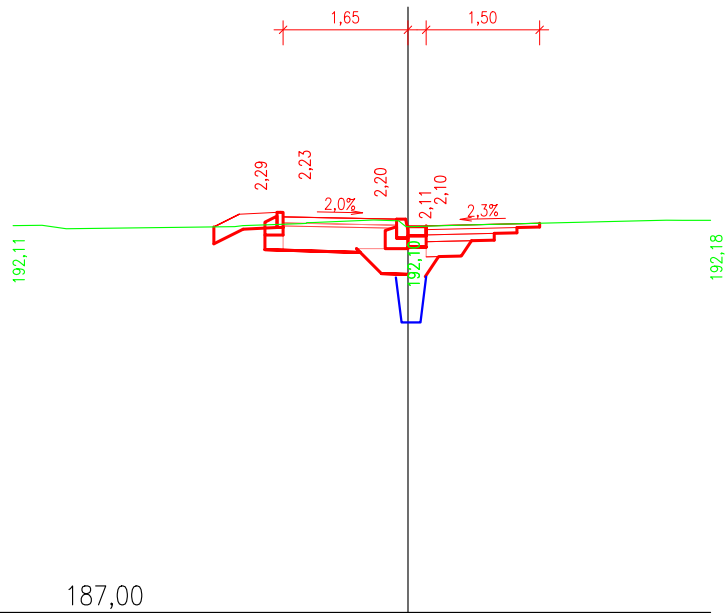
PR: 117
km 0,900 00



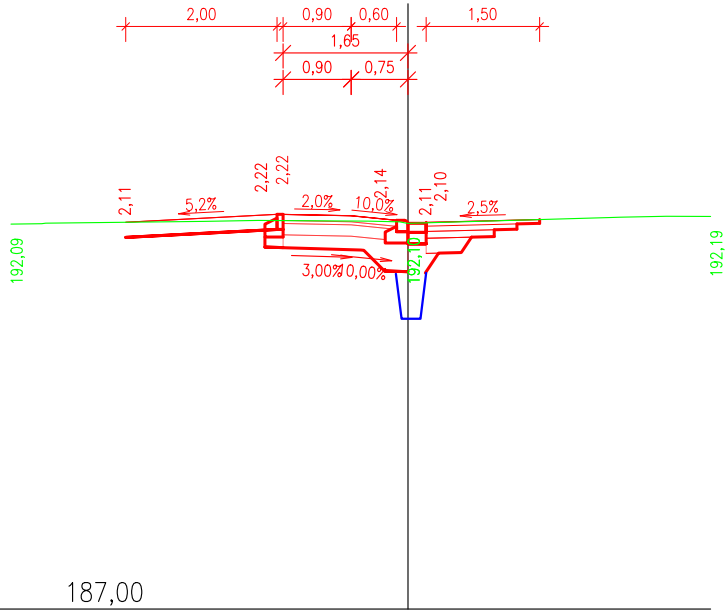
PR: 118
km 0,910 00



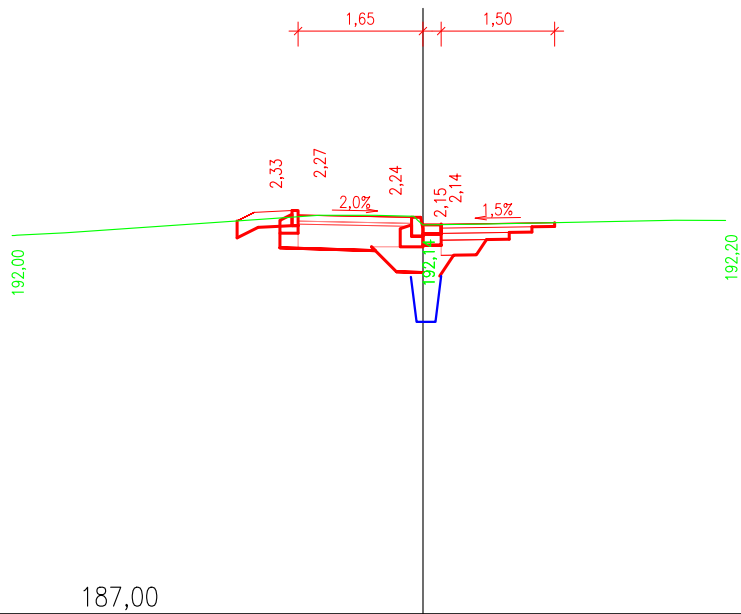
PR: 119
km 0,920 00



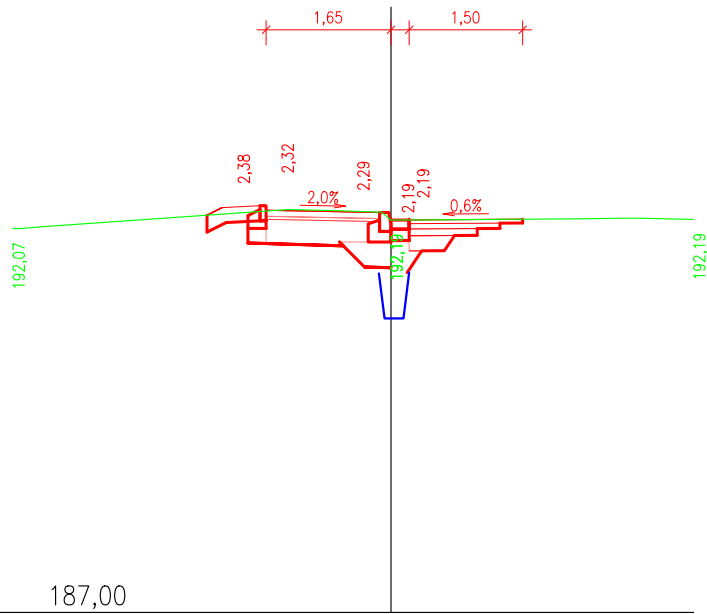
PR: 120
km 0,922 00



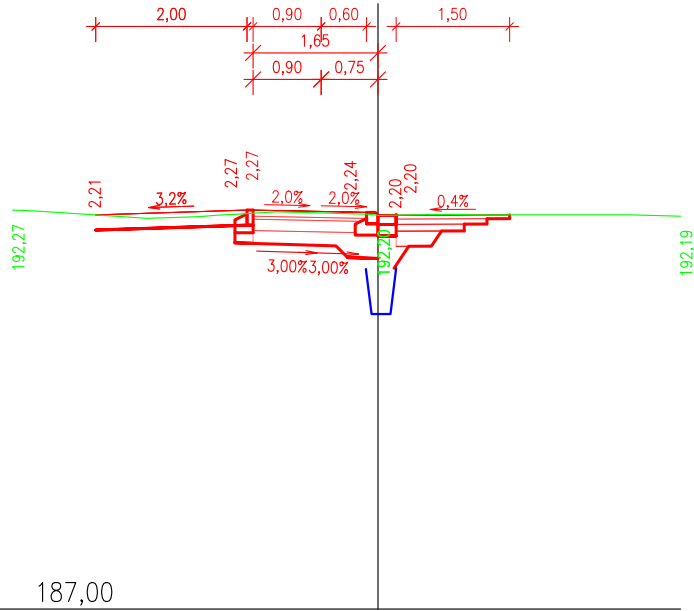
PR: 121
km 0,930 00



PR: 122
km 0,940 00



PR: 123
km 0,944 00



PR: 124
km 0,950 00

